

COSTRUZIONE
MACCHINE AGRICOLE

20
20 ANNI
INSIEME
2002-2022

GIAMPIÙ



CATALOGO
2024.0

GIAMPIG

Made in Italy



Agricultural Innovation For Passion

2002-2022

Trincia modello JOLLY con spostamento idraulico

Il trincia mod. **JOLLY** è ideato per la lavorazione di parchi, campi sportivi, giardini e la trinciatura di piccoli sarmenti fino ad un diametro di 4 cm. Va applicato su attacco a tre punti centrale del trattore, ha dimensioni d'ingombro ridotte e basso assorbimento di potenza. La macchina è dotata di moltiplicatore con ruota libera interna, spostamento idraulico, rullo di appoggio posteriore regolabile in altezza con diametro di 140 mm, bandinelle para-sassi e protezioni antinfortunistiche. Il rotore è equilibrato elettronicamente con mazze da 1.5 kg.



MODELLI	Larghezza lavoro mm	Potenza richiesta cv	Peso kg	Lunghezza mm	Larghezza mm	Cinghie n.	Mazze n.	-	-
Jolly 135 spost. idraulico	1350	25 - 35	250	800	1490	2	16	-	-
Jolly 155 spost. idraulico	1550	30 - 40	270	800	1690	3	16	-	-

Rotore bilanciato elettronicamente con mazze da 1.5 kg.



Doppia lama trinciante

Trincia modello JOLLY fisso

Il trincia mod. **JOLLY** è ideato per la lavorazione di parchi, campi sportivi, giardini e la trinciatura di piccoli sarmenti fino ad un diametro di 4 cm. Va applicato su attacco a tre punti centrale del trattore, ha dimensioni d'ingombro ridotte e basso assorbimento di potenza. La macchina è dotata di moltiplicatore con ruota libera interna, attacco fisso con spostamento manuale su tre posizioni, rullo di appoggio posteriore regolabile in altezza con diametro di 140 mm, bandinelle para-sassi e protezioni antinfortunistiche. Il rotore è equilibrato elettronicamente con mazze da 1.5 kg.



MODELLI	Larghezza lavoro mm	Potenza richiesta cv	Peso kg	Lunghezza mm	Larghezza mm	Cinghie n.	Mazze n.	-	-
Jolly 120 fisso	1200	20 - 30	240	800	1340	2	12	-	-
Jolly 135 fisso	1350	25 - 35	265	800	1490	2	16	-	-
Jolly 155 fisso	1550	30 - 40	285	800	1690	3	16	-	-

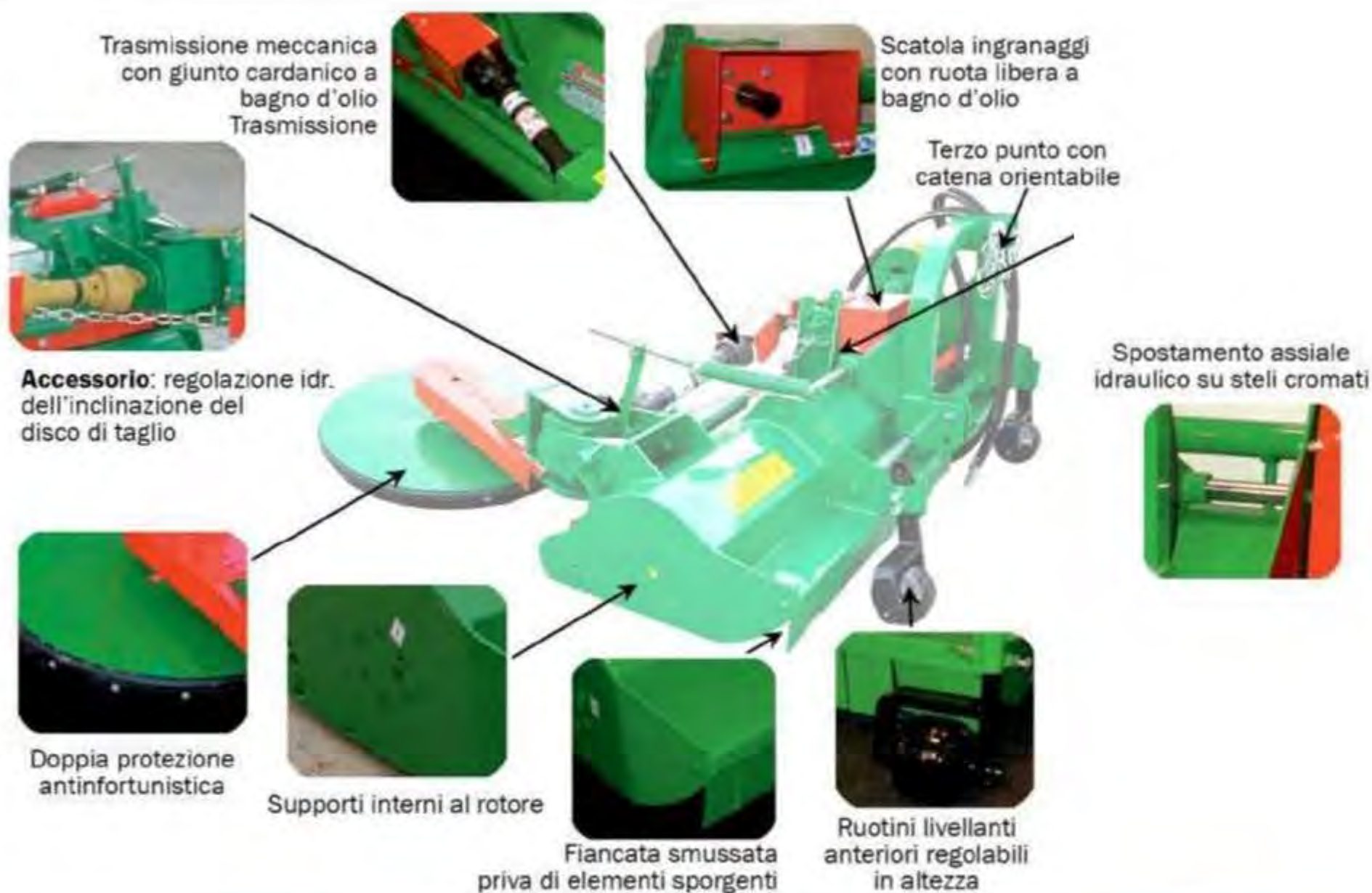
Trincia modello MEDIUM

Particolarmente adatto per nocchioleto

Il trincia mod. **MEDIUM** consente di trinciare sarmenti, mais, paglia, potatura fino ad un diametro di 6 cm. Macchina indicata per la preparazione dei terreni coltivati a frutteto, vigneto e **In particolare nocchioleto castagneto** etc., sui quali viene effettuata la raccolta meccanizzata. Struttura robusta in acciaio, con rotore di grandi dimensioni bilanciato elettronicamente, montato su cuscinetti autocentranti e perfettamente protetti. Possibilità di montare coltelli universali, coltelli tipo squadro o mazze a seconda delle esigenze di lavoro, la **testata interfilare** è un accessorio applicabile al trinciasarmenti necessario per la pulizia attorno al fusto delle piante e degli spazi interfilari senza danneggiare la corteccia. **La trasmissione, l'azionamento e relativo rientro** è in forma meccanica ed automatica.



CURA DEL TERRENO



Novità
Kit disco interfilare e rientro con tastatore idraulico
Applicazione disco interfilare con trasmissione meccanica e rientro con tastatore idraulico adatto per coltivazioni a ceppo unico e terreni scoscesi.

Accessori
Kit inclinazione disco



Novità
spostamento fuori sagoma accessorio

MODELLI	Larghezza di lavoro senza e con tastatore mm	Potenza cv	Peso senza e con tastatore kg	Lunghezza senza e con tastatore mm	Larghezza senza e con tastatore mm	Cinghie n.	Mazze n.	Peso tastatore kg	Lame tastatore kg	Ø disco mm
Medium 140 mov. idr.	1400 2050	30 - 40	420 540	1000 2000	1540 2190	3	16	120	8	600/900
Medium 160 mov. idr.	1600 2250	40 - 60	430 560	1000 2000	1740 2390	3	16	130	8	600/900
Medium 180 mov. idr.	1750 2400	45 - 70	440 600	1000 2000	1890 2540	4	16	160	8	600/900
Medium 200 mov. idr.	2000 2650	50 - 70	450 620	1000 2000	1990 2640	4	20	170	8	600/900

Trincia modello MASTER

con tastatore interfilare a trasmissione meccanica

Particolarmente adatto per nocciuolo

Il trincia mod. **MASTER** consente di trinciare sarmenti, mais, paglia, potatura fino ad un diametro di 8 cm. Macchina indicata per la preparazione dei terreni coltivati a frutteto, vigneto e **in particolare nocciuolo castagneto** etc., sui quali viene effettuata la raccolta meccanizzata. Struttura robusta in acciaio, con rotore di grandi dimensioni bilanciato elettronicamente, montato su cuscinetti autocentranti e perfettamente protetti. Possibilità di montare coltelli universali, coltelli tipo squadro o mazze a seconda delle esigenze di lavoro. La **testata interfilare** è un accessorio applicabile al trinciasarmenti necessario per la pulizia attorno al fusto delle piante e degli spazi interfilari senza danneggiare la corteccia. La **trasmissione, l'azionamento e relativo rientro** è in forma meccanica ed automatica.



CURA DEL TERRENO

Scatola ingranaggi con ruota libera a bagno d'olio



Accessorio: Regolazione idr. dell'inclinazione del disco di taglio



Trasmissione meccanica con giunto cardanico a bagno d'olio



Terzo punto con catena orientabile

Accessori

Kit diserbo + interfilare e tastatore



Doppia protezione antinfortunistica



Supporti interni al rotore



Spostamento assiale idraulico su steli cromati



Ruotini livellanti anteriori regolabili in altezza

Novità

Kit disco Interfilare con rientro a molla

Applicazione disco interfilare con trasmissione meccanica e rientro a molla adatta per nocciuoli, vigneti, uliveti etc..

Accessori

Kit inclinazione disco



Novità

spostamento fuori sagoma accessorio



MODELLI	Larghezza di lavoro senza e con tastatore mm	Potenza cv	Peso senza e con tastatore kg	Lunghezza senza e con tastatore mm	Larghezza senza e con tastatore mm	Cinghie n.	Mazze n.	Peso tastatore kg	Lame tastatore kg	Ø disco mm
Master 140 mov. idr.	1400 2050	45 - 60	505 635	1000 2000	1540 2190	4	12	130	8	600/900
Master 160 mov. idr.	1600 2250	50 - 70	520 660	1000 2000	1740 2390	4	16	140	8	600/900
Master 180 mov. idr.	1800 2400	60 - 80	535 695	1000 2000	1890 2540	4	16	160	8	600/900
Master 200 mov. idr.	2000 2650	60 - 90	555 720	1000 2000	2140 2790	4	20	165	8	600/900
Master 220 mov. idr.	2200 2850	60 - 100	580 750	1000 2000	2340 2990	4	24	170	8	600/900

Trincia modello SUPER

CURA DEL TERRENO

Particolarmente adatto per nocchioleto

Il trincia mod. **SUPER** è una macchina semi-forestale molto robusta e affidabile. Adatta per lavori gravosi su sarmenti di nocchioleto, castagneti, uliveti, agrumeti e frutteti di grosso diametro da 10 a 15 cm. Su richiesta viene **fornito anche con rotore per sassi**. La macchina monta un gruppo moltiplicatore con ruota libera interna a bagno d'olio, la scocca in acciaio rinforzato e maggiorato, lo spostamento idraulico avviene su barre di stelo cromato. Il rullo posteriore è registrabile con un diametro di 170 mm. La macchina è dotata di protezione antinfortunistica. Si possono richiedere come accessori il **kit di ruote anteriori** che consentono alla macchina di essere trainata tramite catena: questo permette minore sforzo e minore consumo delle mazze da parte della macchina stessa.



Predisposizione presa di forza posteriore per attacco reversibile o per innesto P.T.O. disco interfilare



ANGOLO SMUSSATO



SUPPORTI INTERNI AL ROTORE



Kit ruote anteriori

Novità REVERSIBILE



Accessori

Kit diserbo + interfilare + tastatore



Novità

Kit disco interfilare con rientro a molla

Applicazione disco interfilare con trasmissione meccanica e rientro a molla adatta per nocchioleto, vigneti, uliveti etc..

Accessori

Kit inclinazione disco



Novità

Kit disco interfilare e rientro con tastatore idraulico

Applicazione disco interfilare con trasmissione meccanica e rientro con tastatore idraulico adatto per coltivazioni a ceppo unico e terreni scoscesi.

Accessori

Kit inclinazione disco



MODELLI	Larghezza di lavoro senza e con tastatore mm	Potenza cv	Peso senza e con tastatore kg	Lunghezza senza e con tastatore mm	Larghezza senza e con tastatore mm	Cinghie n.	Mazze n.	Peso tastatore kg	Lame tastatore kg	Ø disco mm
Super 160 mov. idr.	1600 2250	50 - 110	610	1000 - 2000	1750 - 2390	4	16	160	8	600/900
Super 175 mov. idr.	1750 2400	60 - 120	640	1000 - 2000	1890 - 2540	4	16	160	8	600/900
Super 200 mov. idr.	2000 2650	70 - 120	690	1000 - 2000	2140 - 2790	4	16	160	8	600/900
Super 220 mov. idr.	2200 2850	75 - 120	730	1000 - 2000	2340 - 2990	4	20	160	8	600/900

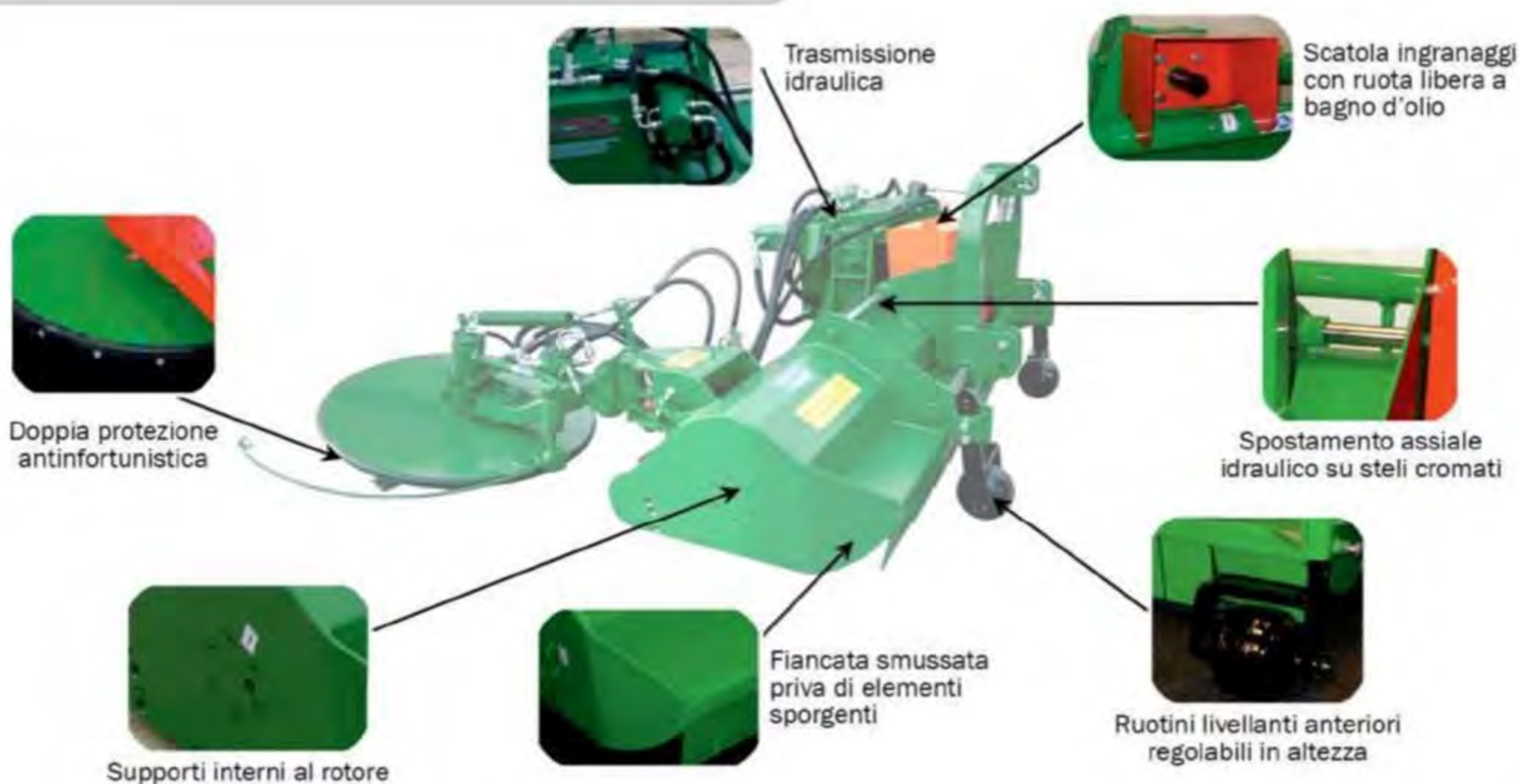
Trincia con disco interfilare con trasmissione idraulica

Particolarmente adatto per nocciuolo

La trincia mod. **MASTER** con disco interfilare consente di trinciare sarmenti, mais, paglia, potatura con diametro fino a 8 cm. Macchina indicata per la preparazione dei terreni coltivati a **frutteto e vigneto** in particolare **nocciuolo, castagneto** etc., sui quali viene effettuata la raccolta meccanizzata. struttura robusta in acciaio, con rotore di grandi dimensioni bilanciato elettronicamente, montato su cuscinetti autocentranti e perfettamente protetti. Possibilità di montare coltelli universali, coltelli tipo squadra o mazze a seconda delle esigenze di lavoro. **La testata interfilare** è un accessorio applicabile al trinciamento necessario per la pulizia attorno al fusto delle piante e degli spazi interfilari senza danneggiare la corteccia. **La trasmissione, l'azionamento e relativo rientro** dall'interfila è in forma completamente idraulica in quanto la macchina è dotata di un serbatoio d'olio che alimenta due pompe idrauliche...



CURA DEL TERRENO



Novità

Kit disco interfilare e rientro con tastatore idraulico
 Applicazione disco interfilare con trasmissione idraulica e rientro con tastatore idraulico adatto per coltivazioni a ceppo unico e terreni scoscesi.

Accessori

Kit inclinazione disco

Accessori

spostamento fuori sagoma

Accessori

Kit diserbo

MODELLI	Larghezza di lavoro senza e con tastatore mm	Potenza richiesta cv	Peso senza e con tastatore kg	Lunghezza senza e con tastatore mm	Larghezza senza e con tastatore mm	Cinghie n.	Mazze n.	Lame tastatore kg	Ø disco mm
Master 140 mov. idr.	1400 2050	45 - 60	505 680	1000 2000	1540 2190	4	12	8	600/900
Master 160 mov. idr.	1600 2250	50 - 70	520 710	1000 2000	1740 2390	4	16	8	600/900
Master 180 mov. idr.	1800 2400	60 - 80	535 730	1000 2000	1890 2540	4	16	8	600/900
Master 200 mov. idr.	2000 2650	60 - 90	555 760	1000 2000	2140 2790	4	20	8	600/900
Master 220 mov. idr.	2200 2850	60 - 100	580 780	1000 2000	2340 2990	4	24	8	600/900

TASTATORE Interfilare con telaio

CURA DEL TERRENO

Particolarmente adatto per nocciolo

IL TASTATORE INTERFILARE con telaio consente di effettuare una **lavorazione completa molto veloce e accurata** del terreno ottenendo una pulizia delle piante e degli spazi interfilari senza danneggiare la corteccia. La **trasmissione, l'azionamento** e il relativo **rientro del tastatore** dall'interfila è in forma meccanica ed automatica. La macchina è indicata esclusivamente per la lavorazione interfilare di terreni coltivati a **frutteto e vigneto**, in particolare **nocciolo, castagno** etc.



Ruotini livellanti anteriori regolabili in altezza
Ruotini livellanti anteriori



Trasmissione meccanica con giunto cardanico a bagno d'olio



Doppia protezione antinfortunistica



Novità

Kit disco interfilare con rientro a molla

Applicazione disco interfilare con trasmissione meccanica e rientro a molla adatta per noccioli, vigneti, uliveti etc..

Accessori

Kit inclinazione disco



Novità

Kit disco interfilare e rientro con tastatore idraulico

Applicazione disco interfilare con trasmissione meccanica e rientro con tastatore idraulico adatto per coltivazioni a ceppo unico e terreni scoscesi.

Accessori

Kit inclinazione disco

MODELLI	Larghezza lavoro tastatore mm	Potenza richiesta cv	Peso tastatore kg	Lunghezza mm	Larghezza mm	Cinghie n.	Mazze n.	Peso tastatore kg	Lame tastatore n.	Ø disco mm
TESTATORE Int. con telaio	650	-	300	1800	1750 - 2390	-	-	160	8	600/900

Cippatrice ENERGY

macchina
BREVETTATA



CURA DEL TERRENO

Macchina per triturazione e recupero di potatura di alberi da frutto come **nocciolo, castagno, vigneto, oliveto** etc...adatta per trattori da 70 a 90 cv da installare su sollevatore posteriore mentre anteriormente si può installare un cassone o trainare un rimorchio per contenere il cippato prodotto. La macchina è dotata di un raccogliitore reversibile idraulico (**brevettato Giampi**) che consente di raccogliere direttamente la potatura senza passarci sopra con il trattore. Il sistema di triturazione del materiale è composto da un imponente rotore (**brevettato Giampi**) che consente di sminuzzare il prodotto fino a 80 mm trasformandolo in una e vera e propria materia prima riutilizzabile anche ad uso domestico.



Accessori

Kit impianto idraulico opzionale per macchine non predisposte.



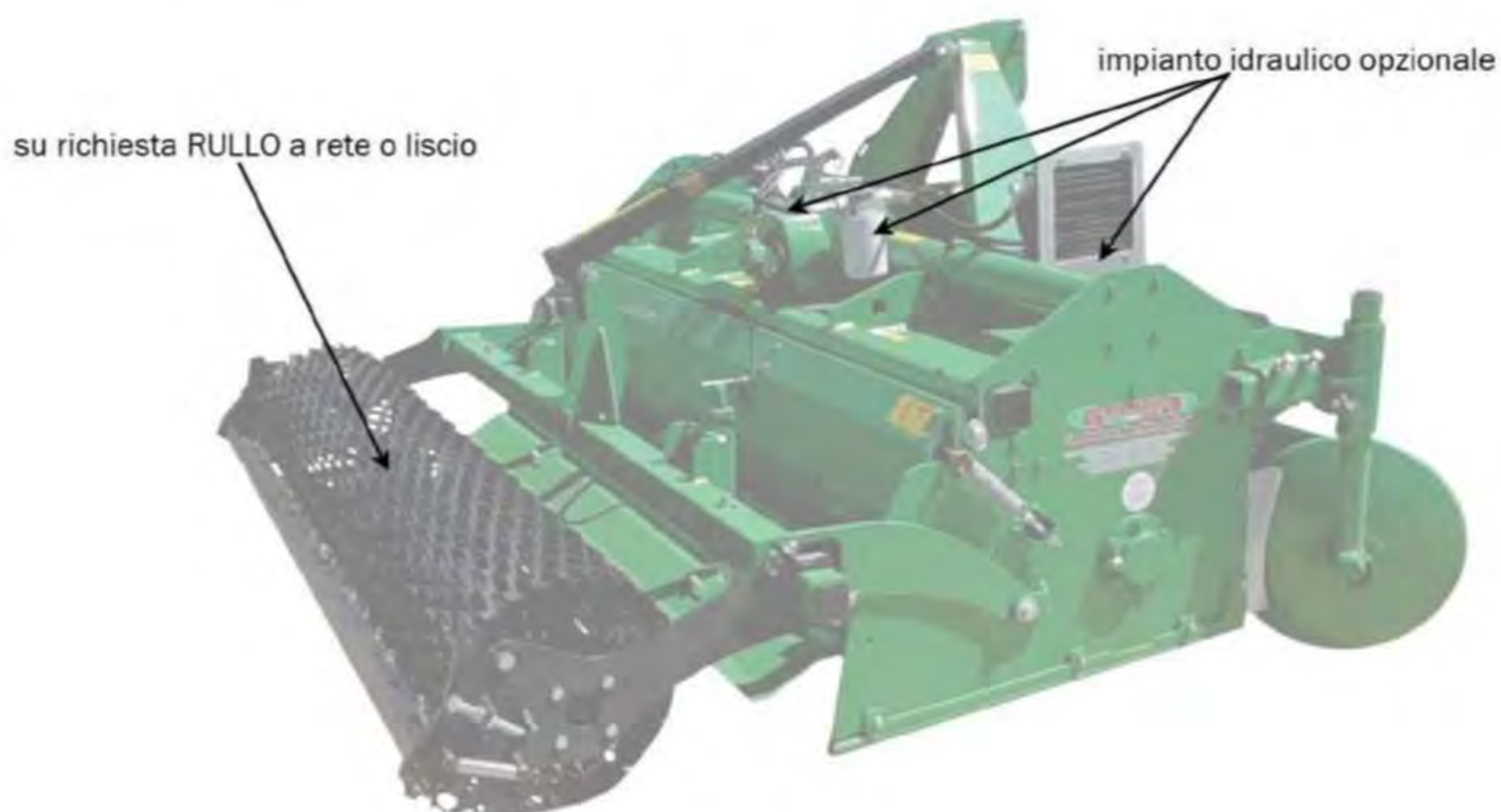
Il prodotto finito è una vera e propria materia prima riutilizzabile anche ad uso domestico.

MODELLO	Larghezza di lavoro cm	Dimensioni cm	Attacco trattore	Potenza cv kw	Diametro di taglio cm	giri P.T.O.	Peso kg
ENERGY 1600	160	190	post/ant	75 - 55	0 - 8	750	1000
ENERGY 1800	180	210	post/ant	85 - 63	0 - 8	750	1060
ENERGY 2000	200	230	post/ant	100 - 75	0 - 8	750	1130

Interrasassi ZEUS 200



La macchina interrasassi mod. **ZEUS 200** ha la funzione di posizionare nel sottosuolo i sassi che si trovano sulla superficie del terreno ad una profondità di circa 20 cm, preparandolo soprattutto alle successive operazioni di raccolta dei prodotti con macchine raccogliatrici sia innovative che tradizionali. La macchina, girando nel senso inverso rispetto alla direzione di marcia, fa sì che i sassi vengano estratti dal rotore e convogliati verso un pettine che li trattiene.



MODELLO	Larghezza di lavoro cm	Ingombro cm	Potenza hp - kw	Zappe n.	Peso kg
ENERGY 2000	200	240	70 - 51	54	950

ANDANATORI



Permette di formare andane o file di prodotto (nocciole, castagne, noci, mandorle, macadamia) sul terreno, che agevolano la raccolta da parte delle macchine raccogliatrici portate e semoventi. Viene collegato frontalmente al trattore e la larghezza di lavoro è regolata per mezzo di pistoni idraulici.

MODELLI	ALTEZZA	LARGHEZZA	LUNGHEZZA	LARGHEZZA min Lavoro	LARGHEZZA max Lavoro	MOTORI IDRAULICI	PESO
ANDANATORE AFM-130	105	270	135	300	500	2	265



Permette di formare andane o file di prodotto (nocciole, castagne, noci, mandorle, macadamia) sul terreno, che agevolano la raccolta da parte delle macchine raccogliatrici portate e semoventi. Viene collegato frontalmente al trattore e la larghezza di lavoro è regolata per mezzo di pistoni idraulici.

MODELLI	ALTEZZA	LARGHEZZA	LUNGHEZZA	LARGHEZZA min Lavoro	LARGHEZZA max Lavoro	MOTORI IDRAULICI	PESO
ANDANATORE FUTURA	105	240	60	150	240	2	400 KG
ANDANATORE SINGOLO	105	200	60	200	200	1	200 KG



- Applicazione su trattore **REVERSIBILE**
- Application on the **REVERSIBLE** tractor
- Aplicación de tractor **REVERSIBLE**
- Application du tracteur **REVERSIBLE**



- Applicazione su trattore **MONODIREZIONALE**
- Application on the **UNIDIRECTIONAL** tractor
- Aplicación de tractor **UNIDIRECCIONAL**
- Application du tracteur **UNIDIRECTIONNELLE**



- Applicazione **IDRAULICA** su sollevatore anteriore
- HYDRAULIC** application on the front lifter
- Aplicación **HIDRAULICA** de elevación delantera
- Application **HYDRAULIQUE** de relevage avant



Novità nuova raccogliatrice meccanica trainata



Semovente modello FUTURA 100

La raccoglitrice **SEMOVENTE mod. FUTURA 100** è una macchina completamente meccanica per la raccolta di nocciole, castagne, mandorle, noci, olive, macadamia, caffè e tutti i tipi di frutti a terra. È dotata di un cambio di velocità a due marce: la 1° marcia consente di ottenere un lavoro lento tra 0 km/h e 8 km/h mentre la 2° marcia è utilizzabile per gli spostamenti veloci e va da 0 km/h a 40 km/h. La macchina è dotata di 4 ruote motrici: le due ruote posteriori sono sterzanti e permettono un ottimo raggio di sterzata tra filari anche stretti. Le 4 ruote motrici permettono di lavorare in sicurezza anche su terreni con forte pendenza. Il sistema di pulizia del prodotto raccolto avviene tramite due raccoglitori laterali trasversali (regolabili in larghezza) che creano un cordone centrale; un raccoglitore rotante provvede a caricare il prodotto e a condurlo su di un nastro trasportatore su cui avviene una prima selezione. Poi il prodotto viene condotto su di un sistema di ventilazione ed infine su una griglia in cui avviene un'ulteriore pulizia. Una volta pulito il prodotto viene convogliato in una ventola che provvede a trasportarlo in un apposito contenitore (carrello o cassone attaccati dietro la macchina stessa).



Velocità di Trasferimento 40 km/h



macchina
BREVETTATA



Importante

Per ottenere un rendimento ottimale delle raccoglitrici si consiglia di preparare il terreno tramite ripetute trinciature dell'erba da effettuare durante l'anno e prima della caduta dei frutti. Le macchine da raccolta per la frutta in guscio richiedono un terreno ben preparato e non garantiscono la loro piena funzionalità in presenza di elevata quantità di sassi, pietre e terreno non compattato.



Novità

Le spazzole di raccolta anteriori sono disposte in modo trasversale: esse provvedono a spazzolare il prodotto così da creare un cordone centrale che poi il raccoglitore principale provvede a caricare e trasferire su di un nastro trasportatore. Il vantaggio delle spazzole trasversali sta nel fatto che esse, su richiesta, possono essere fornite con larghezza variabile in base alla distanza dei filari. Inoltre, per rispettare la carreggiata stradale esse possono essere chiuse idraulicamente. Il sistema di raccolta trasversale è guidato da ruote e segue perfettamente qualsiasi tipo di terreno (avvallato o con dossi) erboso e bagnato. Questo sistema permette alla ventola defogliatrice della macchina di ottenere un forte abbattimento delle polveri nell'aria.



MOTORE	TRASMISSIONE	DIMENSIONI	RACCOLTA
Tipo Kubota MOTORE INDUSTRIALE DIESEL POWER PACK POTENZA 55.4 KW / 2400 GIRI/MIN MOD. V3307-CR-TE5B KUBOTA SEIRE 07 (4 CILINDRI) EPA TIER 4 EU STAGE V	<ul style="list-style-type: none"> - Cambio elettronico 2 velocità 1° marcia da 0 a 8 km/h 2° marcia da 0 a 35 km/h - Avanzamento idraulico - Freni a disco a bagno d'olio su ponte posteriore - Trazione idrostatica su 4 ruote motrici con riduttori - 2 ruote sterzanti 65° posteriori (con ponte posteriore) - Raggio di sterzata mt 3.00 	Lunghezza mt. 4.46 Altezza a lavoro mt. 1.52 Larghezza ruote ant. mt. 2.15 Larghezza ruote post. mt. 2.15 Larghezza raccoglitore variabile da mt. 2.20 a mt. 5.00 peso kg 3160	Capacità di lavoro Ha/h 0.8/1 Raccolta oraria Q/h 25/30

Raccoglitrici modello FUTURA 60

LA RACCOLTA

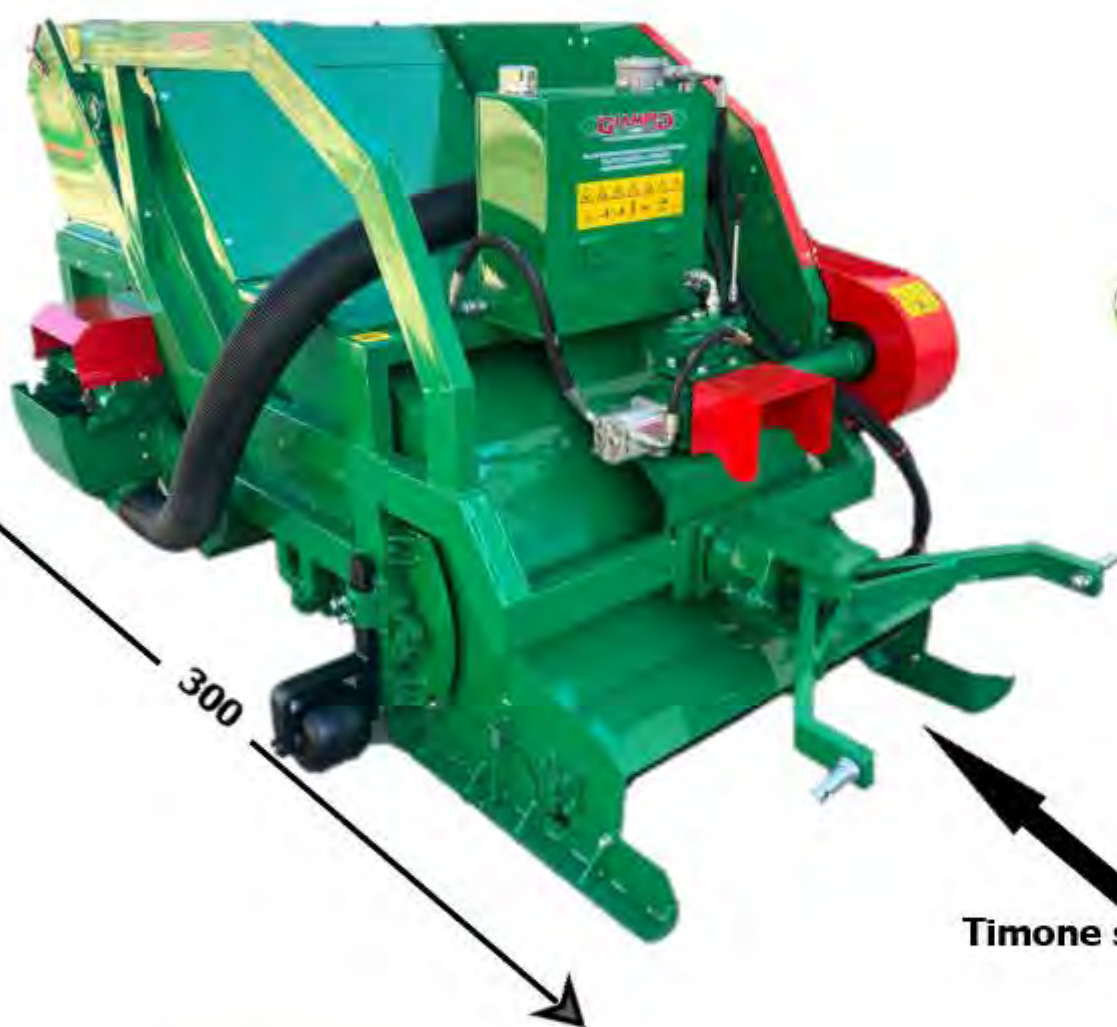
La nuova raccoglitrici trainata FUTURA 60 é una macchina completamente meccanica per la raccolta di nocciole, mandorle, castagne, noci, macadamia e tutti tipi di frutti a terra. E' stata ideata per sostituire le macchine operatrici semoventi con l'obiettivo di abbattere notevolmente i costi di manutenzione e di consumo di carburante.

L'utilizzo prevede il passaggio della macchina con il trattore su di una andanatura fatta da un apposito attrezzo. Il sistema di raccolta è dotato di un meccanismo rotante che provvede a raccogliere il prodotto e a convogliarlo su di una nastro asolato in acciaio per la prima pulizia. Il prodotto viene condotto in un sistema di ventilazione (defogliazione del prodotto vuoto, rametti, foglie e le parti più leggere) e poi su di una griglia in cui avviene un'ulteriore pulizia. Una volta pulito, il prodotto viene convogliato da una ventola in un apposito contenitore (carrello o cassone attaccato dietro alla macchina stessa)



**RACCOGLITRICE ADATTA A
NOCCIOLE
MANDORLE
CASTAGNE
NOCI**

**macchina
BREVETTATA**



Importante

Per ottenere un rendimento ottimale delle raccoglitrici si consiglia di preparare il terreno tramite ripetute trinciature dell'erba da effettuare durante l'anno e prima della caduta dei frutti. Le macchine da raccolta per la frutta in guscio richiedono un terreno ben preparato e non garantiscono la loro piena funzionalità in presenza di elevata quantità di sassi, pietre e terreno non compattato.



MODELLO	Altezza cm	Larghezza cm	Lunghezza cm	Potenza richiesta kw	Tubi di raccolta n.	Produzione oraria media q.li/h	Addetti al funzion. n.	Peso kg
FUTURA 60	155	150	300	20/30		15/20	1/2	1050

Raccoglitrici modello STAR 1600 - 2000

Novità

produciamo rimorchi agricoli omologati per il trasporto su strada della macchina e del rimorchio insieme.



Importante

Per ottenere un rendimento ottimale delle raccoglitrici si consiglia di preparare il terreno tramite ripetute trinciature dell'erba da effettuare durante l'anno e prima della caduta dei frutti. Le macchine da raccolta per la frutta in guscio richiedono un terreno ben preparato e non garantiscono la loro piena funzionalità in presenza di elevata quantità di sassi, pietre e terreno non compattato.

Installazione su trattore monodirezionale



orientamento opposto alla guida



macchina BREVETTATA



La macchina raccoglitrici mod. **Star 1600** è una macchina che va installata su tutti i tipi di trattori. È ideata per la raccolta di nocciole, castagne, noci, olive, mandorle, macadamia, caffè e tutti i tipi di frutti a terra. È adatta per medie e grandi aziende e non teme terreni erbosi umidi e avvallati. La raccolta avviene meccanicamente a differenza delle normali macchine ad aspirazione attraverso una spazzola trasversale. In questo modo c'è una notevole riduzione di consumo del carburante (lavorazione a basso regime di giri circa 1200-1300) e di emissioni di polvere nell'aria. La macchina va installata su attacco a tre punti del trattore sia anteriormente che posteriormente. È dotata di ruote idrauliche che consentono la regolazione da terra della spazzola trasversale. L'azionamento della stessa può essere dato dalla presa di forza a 540 giri/min, o 1000 giri/min oppure attraverso un impianto idraulico dotato di serbatoio con olio, moltiplicatore pompa e radiatore.



MODELLI	Dimensione cm	Dimensione di lavoro cm	Attacco trattore	Attacco a tre punti	Trasmissione	Potenza richiesta cv	Velocità raccolta media km/h	Prod. oraria media q.li/h	Tempo raccolta ettaro h	Peso kg
STAR 1600	170x100x157	170	ANTERIORE POSTERIORE	1° e 2° cat.	MECCANICA IDRAULICA	10 - 15	1 - 3	7 - 15	2 - 3	580
STAR 2000	210 x100x157	210	ANTERIORE POSTERIORE	1° e 2° cat.	MECCANICA IDRAULICA	10-15	1 - 3	9-18	1-3	642

Raccoglitrici modello STAR 1600-1800 Ecoline e Plus

macchina
BREVETTATA

Novità

produciamo **rimorchi agricoli** omologati per il trasporto su strada della macchina e del rimorchio insieme.



Importante

Per ottenere un rendimento ottimale delle raccoglitrici si consiglia di preparare il terreno tramite ripetute trinciature dell'erba da effettuare durante l'anno e prima della caduta dei frutti. Le macchine da raccolta per la frutta in guscio richiedono un terreno ben preparato e non garantiscono la loro piena funzionalità in presenza di elevata quantità di sassi, pietre e terreno non compattato.

Installazione su trattore monodirezionale

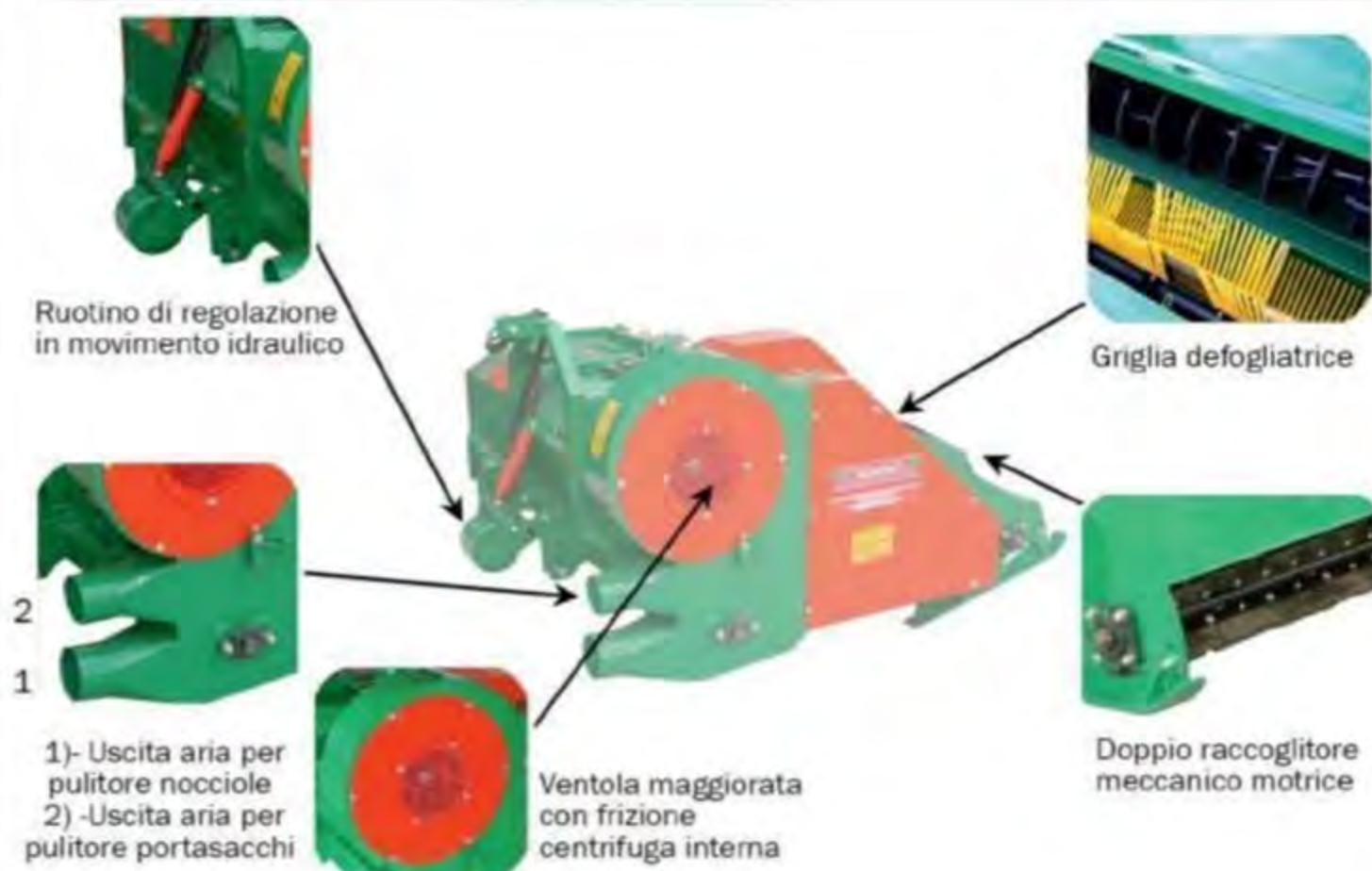


orientamento opposto alla guida



LA RACCOLTA

La macchina raccoglitrici mod. **Star1600 - 1800 ecoline** è una macchina che va installata su tutti i tipi di trattori. È ideata per la raccolta di nocciole, castagne, noci, olive, mandorle, macadamia, caffè e tutti i tipi di frutti a terra. È adatta per piccole e medie aziende e non teme terreni erbosi umidi e avvallati. La raccolta avviene meccanicamente a differenza delle normali macchine ad aspirazione attraverso una spazzola anteriore. In questo modo c'è una notevole riduzione di consumo del carburante (lavorazione a basso regime di giri circa 1200-1300) e di emissioni di polvere nell'aria. **A differenza della Star 1800 plus e Super plus la macchina non è dotata di rulli defogliatori ma di griglie.** La macchina va installata su attacco a tre punti del trattore sia anteriormente che posteriormente. È dotata di un rullo di appoggio idraulico che permette la regolazione da terra e da un raccoglitore anteriore meccanico. L'azionamento della stessa può essere dato dalla presa di forza a 540 giri/min, o 1000 giri/min oppure attraverso un impianto idraulico dotato di serbatoio con olio, moltiplicatore pompa e radiatore.



MODELLI	Dimensione cm	Dimensione di lavoro cm	Attacco trattore	Attacco a tre punti	Trasmissione	Potenza richiesta cv	Velocità raccolta media km/h	Prod. oraria media q.li/h	Tempo raccolta ettaro h	Peso kg
STAR 1600	190X170X100	160	anteriore posteriore	1a e 2a cat.	meccanica idraulica	10 - 15	1 - 3	5 - 15	3 - 4	500
STAR 1800	210x170x100	180	anteriore posteriore	1a e 2a cat.	meccanica idraulica	10 - 15	1 - 3	5 - 15	3 - 4	550

Raccoglitrice modello STAR 1400-1600-1800 super plus

Novità

produciamo **rimorchi agricoli** omologati per il trasporto su strada della macchina e del rimorchio insieme.



Importante

Per ottenere un rendimento ottimale delle raccoglitrici si consiglia di preparare il terreno tramite ripetute trinciature dell'erba da effettuare durante l'anno e prima della caduta dei frutti. Le macchine da raccolta per la frutta in guscio richiedono un terreno ben preparato e non garantiscono la loro piena funzionalità in presenza di elevata quantità di sassi, pietre e terreno non compattato.

Installazione su trattore monodirezionale



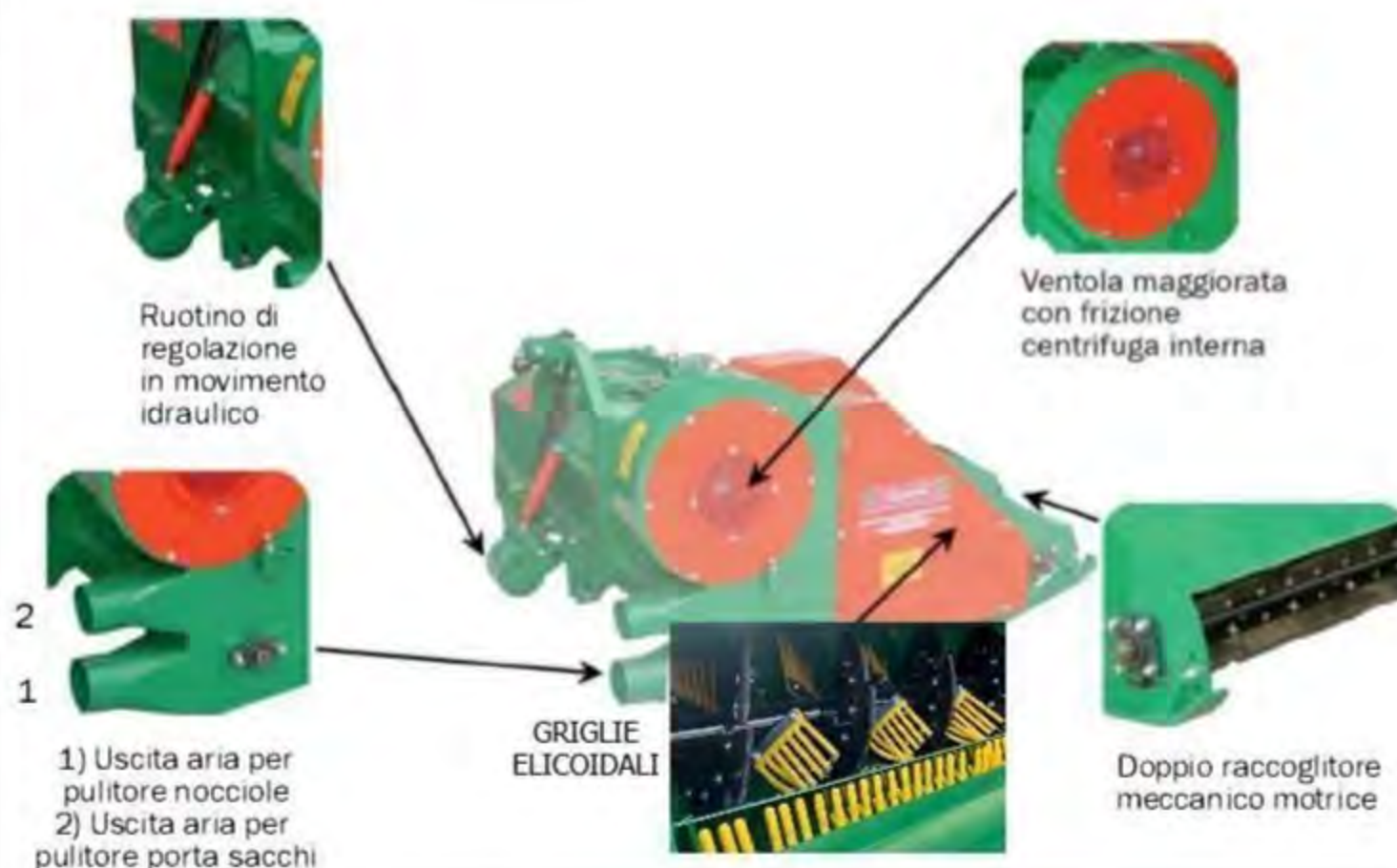
orientamento opposto alla guida



macchina BREVETTATA



La macchina raccoglitrice mod. **Star 1400-1600-1800 SUPER** plus è una macchina che va installata su tutti i tipi di trattori. È ideata per la raccolta di nocciole, castagne, noci, olive, mandorle, macadamia, caffè e tutti i tipi di frutti a terra. È adatta per piccole e medie aziende e non teme terreni erbosi umidi e avallati. La raccolta avviene meccanicamente a differenza delle normali macchine ad aspirazione attraverso una spazzola anteriore. In questo modo c'è una notevole riduzione di consumo del carburante (lavorazione a basso regime di giri di giri circa 1200-1300) e di emissioni di polvere nell'aria. La macchina va installata su attacco a tre punti del trattore sia anteriormente che posteriormente. È dotata di un rullo di appoggio idraulico che permette la regolazione da terra e da un raccoglitore anteriore meccanico. L'azionamento della stessa può essere dato dalla presa di forza a 540 giri/min, o 1000 giri/min oppure attraverso un impianto idraulico dotato di serbatoio con olio, moltiplicatore pompa e radiatore.



MODELLI	Dimensione cm	Dimensione di lavoro cm	Attacco trattore	Attacco a tre punti	Trasmissione	Potenza richiesta cv	Velocità raccolta media km/h	Prod. oraria media q.li/h	Tempo raccolta ettaro h	Peso kg
STAR 1400 super plus	165x170x100	140	Posteriore	1a e 2a cat.	Meccanica	10 - 15	1 - 5	7 - 15	2 - 4	625
STAR 1400-I siper plus	165x170x100	140	Anteriore	1a e 2a cat.	Idraulica	10 - 15	1 - 5	7 - 15	2 - 4	625

Raccoglitrice modello STAR 1800 ME

LA RACCOLTA



La raccoglitrice mod. **Star 1800 ME** è una macchina che va installata su tutti i tipi di trattore. E' ideata per la raccolta della frutta **sottoindicata**. Adatta per qualsiasi azienda non teme terreni umidi erbosi sassosi e avvallati. La raccolta avviene meccanicamente a differenza delle normali macchine ad aspirazione attraverso una spazzola anteriore. In questo modo c'è una notevole riduzione del consumo del carburante (lavorazione a bassi regimi circa 1200/1300) e di emissioni di polvere nell'aria. La macchina va installata su attacco a tre punti del trattore sia anteriormente che posteriormente. E' dotata di un rullo di appoggio che permette la regolazione da terra e da un raccoglitore anteriore meccanico. L'azionamento della stessa può essere dato dalla presa di forza e/o idraulicamente con l'apposito KIT idraulico fornito dalla **GIAMPI**. **La raccoglitrice è adatta anche per terreni sassosi e permette di raccogliere molte tipologie di frutta destinata all'industria alimentare. Grazie al nastro trasportatore i frutti raggiungono il cassone di stoccaggio posto posteriormente escludendo l'utilizzo dell'aria contrariamente a quanto accade negli altri modelli.**



MODELLI	Dimensione cm	Dimensione di lavoro cm	Attacco trattore	Attacco a tre punti	Trasmissione	Potenza richiesta cv	Velocità raccolta media km/h	Prod. oraria media q.li/h	Tempo raccolta ettaro h	Peso kg
STAR 1800me	210x270x180	180	Posteriore	1a e 2a cat.	Meccanica	10 - 15	1 - 5	7 - 15	2 - 3	670

Raccoglitrice aspirazione modello STAR 111



tubo da
25 mt. Ø 100



ACCESSORI A RICHIESTA



Giunto cardanico

Importante

Per ottenere un rendimento ottimale delle raccoglitrici si consiglia di preparare il terreno tramite ripetute trinciature dell'erba da effettuare durante l'anno e prima della caduta dei frutti. Le macchine da raccolta per la frutta in guscio richiedono un terreno ben preparato e non garantiscono la loro piena funzionalità in presenza di elevata quantità di sassi, pietre e terreno non compattato.



La macchina raccoglitrice ad aspirazione mod. **Star 111** è una macchina ideata per la raccolta di nocciole, castagne, noci, olive, mandorle, macadamia, caffè e tutti i tipi di frutti in guscio. La raccolta avviene tramite una ventola aspirante e due tubi di diametro 100 mm con una lunghezza di 25 m **questo permette di raccogliere una vasta varietà di prodotti su qualsiasi tipologia di terreno soprattutto in campi scoscesi e non preparati per la raccolta.** L'azionamento della macchina avviene tramite P.T.O. del trattore che provvede a far girare una ventola aspirante; mediante un sistema di defogliazione il prodotto viene ventilato grazie al forte getto d'aria eliminando lo scarto più leggero (foglie e terra), è adatta per varie tipologie di frutti in base al diametro dei fori sul crivello rotante. Nell'ultimo passaggio il crivello effettua una pulizia del prodotto che poi viene convogliato in appositi sacchi o carrelli con la spinta di un getto d'aria generato da una ventola.



MODELLO	Altezza cm	Larghezza cm	Lunghezza cm	Abbattimento polveri cicloni n.	Potenza richiesta kw	Tubi di raccolta n.	Produzione oraria media q.li/h	Addetti al funzion. n.	Peso kg
Macchina raccoglitrice aspirazione STAR 111	190	140	210	-	20	2/100	6/8	1/2	390

Raccoglitrici aspirazione modello STAR 211

211S



La macchina raccoglitrici ad aspirazione mod. **Star 211** è una macchina ideata per la raccolta di nocciole, castagne, noci, olive, mandorle, macadamia, caffè e tutti i tipi di frutti in guscio. La raccolta avviene tramite una ventola aspirante e tubi di vario diametro 120/140 mm con una lunghezza di 6/12/24 m **questo permette di raccogliere una vasta varietà di prodotti su qualsiasi tipologia di terreno soprattutto in campi scoscesi e non preparati per la raccolta.** L'azionamento della macchina avviene tramite P.T.O. del trattore che provvede a far girare una ventola aspirante; mediante un sistema di defogliazione il prodotto viene ventilato grazie al forte getto d'aria eliminando lo scarto più leggero (foglie e terra), è adatta per varie tipologie di frutti in base al diametro dei fori sul crivello rotante. Nell'ultimo passaggio il crivello effettua una pulizia del prodotto che poi viene convogliato in appositi sacchi o carrelli con la spinta di un getto d'aria generato da una ventola. E' dotata di un ciclone per l'abbattimento delle polveri (accessorio).



Importante

Per ottenere un rendimento ottimale delle raccoglitrici si consiglia di preparare il terreno tramite ripetute trinciature dell'erba da effettuare durante l'anno e prima della caduta dei frutti. Le macchine da raccolta per la frutta in guscio richiedono un terreno ben preparato e non garantiscono la loro piena funzionalità in presenza di elevata quantità di sassi, pietre e terreno non compattato.

MODELLO	Altezza cm	Larghezza cm	Lunghezza cm	Abbattimento polveri ciclone n.	Potenza richiesta kw	Tubi di raccolta n.	Produzione oraria media q.li/h	Addetti al funzion. n.	Peso kg
Macchina raccoglitrici aspirazione STAR 211	1900	1700	3500	-	35	2/120	8/10	1/2	750

Raccoglitrici aspirazione modello STAR 311



La macchina raccoglitrici ad aspirazione mod. **Star 311** è una macchina ideata per la raccolta di nocciole, castagne, noci, olive, mandorle, macadamia, caffè e tutti i tipi di frutti in guscio. La raccolta avviene tramite una ventola aspirante e tubi di vario diametro 120/140/160 mm con una lunghezza di 6/12/24 m **questo permette di raccogliere una vasta varietà di prodotti su qualsiasi tipologia di terreno soprattutto in campi scoscesi e non preparati per la raccolta.** L'azionamento della macchina avviene tramite P.T.O. del trattore che provvede a far girare una ventola aspirante; mediante un sistema di defogliazione il prodotto viene ventilato grazie al forte getto d'aria eliminando lo scarto più leggero (foglie e terra), è adatta per varie tipologie di frutti in base al diametro dei fori sul crivello rotante. Nell'ultimo passaggio il crivello effettua una pulizia del prodotto che poi viene convogliato in appositi sacchi o carrelli con la spinta di un getto d'aria generato da una ventola. E' dotata di un ciclone per l'abbattimento delle polveri (accessorio).

Importante

Per ottenere un rendimento ottimale delle raccoglitrici si consiglia di preparare il terreno tramite ripetute trinciature dell'erba da effettuare durante l'anno e prima della caduta dei frutti. Le macchine da raccolta per la frutta in guscio richiedono un terreno ben preparato e non garantiscono la loro piena funzionalità in presenza di elevata quantità di sassi, pietre e terreno non compattato.

ACCESSORIO:
Kit abbattimento polveri



Kit prepulitore prodotto per sacchi



Ventola insaccatrice e aspirazione



Vaglio rotante intercambiabile



Supporto per portasacchi



Griglia separatrice + smallatore terra e sassi



Timone registrabile per livellamento pendenze

MODELLO	Altezza cm	Larghezza cm	Lunghezza cm	Abbattimento polveri ciclone n.	Potenza richiesta kw	Tubi di raccolta n.	Produzione oraria media q.li/h	Addetti al funzion. n.	Peso kg
Macchina raccoglitrici aspirazione STAR 311	1900	1900	3500	-	50	2/Ø140	10/15	2	900

Pulitore elettrico modello MEGA 1

LA PULIZIA

IMPIANTO COMPLETO



Novità

Il pulitore elettrico mod. **MEGA 1** può essere utilizzato insieme al nostro essiccatore (**VEGA**) realizzando così un impianto di pulizia ed essiccazione completo. L'essiccatore può essere dotato di un sistema di scarico e di carico automatico su un contenitore esterno (**rimorchio**) s e n z a l'ausilio di alcun operatore.

Accessori

KIT pre-pulitore



Consente di eliminare residui di potatura, pietre e altre impurità prima che il prodotto vada nel pulitore aumentando la velocità di pulizia della macchina.

Nastro di carico
KIT pre-pulitore



Kit pre-pulitore

Nastro di carico

Il pulitore elettrico mod. **MEGA 1** è una macchina che pulisce ovvero che separa il prodotto (nocciole, castagne, mandorle, noci, olive, macadamia, caffè e tutti i tipi di frutta in guscio) dal materiale di scarto quale pietre, foglie, legni, frutti vuoti e quant'altro. Il sistema di pulizia avviene "a secco" in quanto non viene utilizzata acqua ma solo aria. La macchina è autonoma: richiede soltanto l'azionamento da parte di un singolo operatore. La capacità di pulizia è di circa **10/12 q.li/h**. La macchina è alimentata da una tensione di corrente pari a **volts 220/380** con un assorbimento di **3 kw /h** (tensione ad uso abitativo). È adatta per piccole e medie aziende.



Bocca uscita scarto materiale leggero (foglie, legni e nocciole vuote)



Griglia a protezione della ventola



Quadro elettrico



Contenitore prodotto sporco



Uscita nocciole pulite



Attacco a tre punti per trattore

MODELLI	Altezza cm	Larghezza cm	Lunghezza cm	Motori n.	Potenza richiesta kv	Tensione volts	Prod. oraria media q.li/h	Addetti al funzion.	Peso kg
Pulitore elettrico mod. MEGA 1	230	120	165	3	3	220/380	8/10	1	350

Pulitore elettrico modello MEGA 1S

IMPIANTO COMPLETO



Novità

Il pulitore elettrico mod. **MEGA 1S** può essere utilizzato insieme al nostro essiccatore (**VEGA**) realizzando così un impianto di pulizia ed essiccazione completo. L'essiccatore può essere dotato di un sistema di scarico e di carico automatico su un contenitore esterno (**rimorchio**) senza l'ausilio di alcun operatore.

Accessori

KIT pre-pulitore



Consente di eliminare residui di potatura, pietre e altre impurità prima che il prodotto vada nel pulitore aumentando la velocità di pulizia della macchina.

Nastro di carico
KIT pre-pulitore



Il pulitore elettrico mod. **MEGA 1S** si differenzia dal modello **MEGA 1** in quanto il meccanismo di pulizia è invertito ossia vengono eliminate prima le parti leggere tipo foglie, frutti vuoti etc. poi i sassi. La macchina pulisce, ovvero separa il prodotto (nocciole, castagne, mandorle, noci, olive, macadamia, caffè etc.) dal materiale di scarto quale pietre, foglie, legni, frutti vuoti e quant'altro. Il sistema di pulizia "**a secco**" non utilizza acqua ma aria. Il sistema è autonomo con capacità di pulizia 12/14 Q.li /h adatta a piccole e medie imprese.



Bocca uscita scarto materiale leggero (foglie, legni e nocciole)



Griglia a protezione della ventola



Quadro elettrico



Contenitore prodotto sporco



Uscita nocciole pulite



Attacco a tre punti per trattore



MODELLI	Altezza cm	Larghezza cm	Lunghezza cm	Motori n.	Potenza richiesta kv	Tensione volts	Prod. oraria media q.li/h	Addetti al funzion.	Peso kg
Pulitore elettrico mod. MEGA 1	230/330	100	100	4	3	220/380	12/14	1	350

Pulitore elettrico modello MEGA 3

IMPIANTO COMPLETO



Novità

Il pulitore elettrico mod. **MEGA 3** può essere utilizzato insieme al nostro essiccatore (**VEGA**) realizzando così un impianto di pulizia ed essiccazione completo. L'essiccatore può essere dotato di un sistema di scarico e di carico automatico su un contenitore esterno (**rimorchio**) s e n z a l'ausilio di alcun operatore.

Accessori

KIT pre-pulitore



Consente di eliminare residui di potatura, pietre e altre impurità prima che il prodotto vada nel pulitore aumentando la velocità di pulizia della macchina.



Nastro di carico
KIT pre-pulitore



Il pulitore elettrico mod. **MEGA 3** è una macchina che pulisce ovvero che separa il prodotto (nocciole, castagne, mandorle, noci, olive, macadamia, caffè e tutti i tipi di frutta in guscio) dal materiale di scarto quale pietre, foglie, legni, frutti vuoti e quant'altro. Il sistema di pulizia avviene "a secco" in quanto non viene utilizzata acqua ma solo aria. La macchina è autonoma: richiede soltanto l'azionamento da parte di un singolo operatore. La capacità di pulizia è di circa **25/30 q.li/h**. La macchina è alimentata da una tensione di corrente pari a **volts 380** con un assorbimento di **5.5 kw /h**. È adatta per piccole e medie aziende.



Defogliatore di parti leggere (foglie-rametti-vuoto)



Contenitore per nocciole



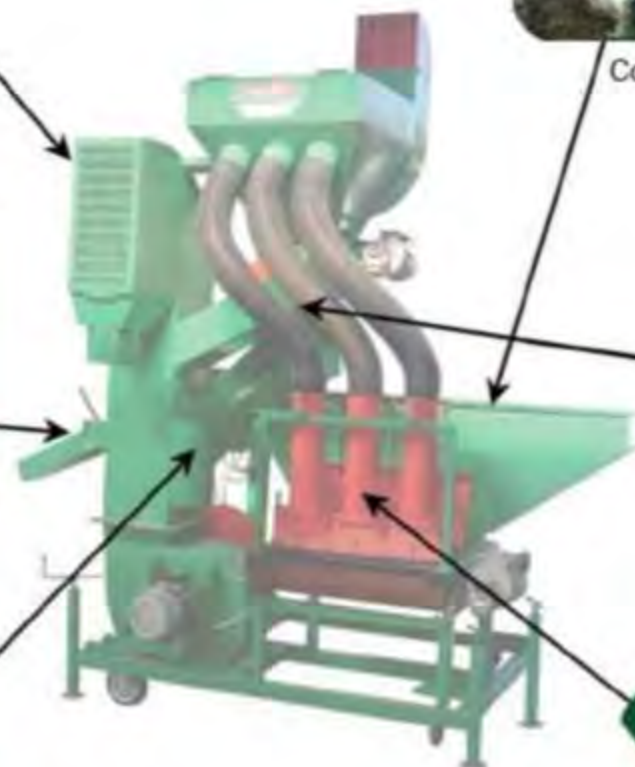
Uscita prodotto pulito



Quadro elettrico



Scarto piccole pietre e terra



Eliminazione parti pesanti (pietre)



MODELLI	Altezza cm	Larghezza cm	Lunghezza cm	Motori n.	Potenza richiesta kv	Tensione volts	Prod. oraria media q.li/h	Addetti al funzion.	Peso kg
Pulitore elettrico mod. MEGA 3	270	120	160	4	5.5	380	25/30	1	480

Pulitore elettrico modello MEGA 3S

IMPIANTO COMPLETO



Novità

Il pulitore elettrico mod. MEGA 3S può essere utilizzato insieme al nostro essiccatore (VEGA) realizzando così un impianto di pulizia ed essiccazione completo. L'essiccatore può essere dotato di un sistema di scarico e di carico automatico su un contenitore esterno (rimorchio) senza l'ausilio di alcun operatore.

Accessori

KIT pre-pulitore



Consente di eliminare residui di potatura, pietre e altre impurità prima che il prodotto vada nel pulitore aumentando la velocità di pulizia della macchina.



Il pulitore elettrico mod. MEGA 3S si differenzia dal modello MEGA 3 in quanto il meccanismo di pulizia è invertito ossia vengono eliminate prima le parti leggere tipo foglie, frutti vuoti etc. poi i sassi. La macchina pulisce, ovvero separa il prodotto (nocciole, castagne, mandorle, noci, olive, macadamia, caffè etc.) dal materiale di scarto quale pietre, foglie, legni, frutti vuoti e quant'altro. Il sistema di pulizia "a secco" non utilizza acqua ma aria. Il sistema è autonomo con capacità di pulizia 35/40 Q.li /h adatta a piccole e medie imprese.



Defogliatore di parti leggere (foglie-rametti-vuoti)



Contenitore per nocciole



Uscita prodotto pulito



Quadro elettrico



Scarto piccole pietre e terra

Eliminazione parti pesanti (pietre)



MODELLI	Altezza cm	Larghezza cm	Lunghezza cm	Motori n.	Potenza richiesta kv	Tensione volts	Prod. oraria media q.li/h	Addetti al funzion.	Peso kg
Pulitore elettrico mod. MEGA 3	270	120	160	5	5.5	380	25/30	1	480

Pulitore elettrico modello MEGA 3 plus



macchina
BREVETTATA



Il pulitore elettrico mod. **MEGA 3 plus** è una macchina che pulisce, ovvero separa il prodotto (nocciole, castagne, mandorle, noci, olive, macadamia, caffè e tutti i tipi di frutta in guscio) dal materiale di scarto quale pietre, foglie, legni e frutti vuoti. La macchina è autonoma: richiede soltanto l'azionamento da parte di un singolo operatore. Il prodotto viene caricato tramite un nastro trasportatore: il primo passaggio prevede l'ingresso del prodotto all'interno del crivello dove si ottiene una prima e grossolana selezione attraverso l'espulsione di terra e materiale di grande dimensione. Il secondo passaggio prevede una ulteriore pulizia attraverso la ventilazione del prodotto che viene separato dal materiale più leggero (frutti vuoti, foglie e rametti). Con l'ultimo passaggio viene infine eliminato lo scarto più piccolo come sassolini ed altro. La capacità di pulizia è di circa **40/50 q.li/h**. La macchina è alimentata da una tensione di corrente pari a **volts 380** con un assorbimento pari a **7 kw/h**. È adatta per grandi aziende.

IMPIANTO COMPLETO



Novità

Il pulitore elettrico mod. **MEGA 3 plus** può essere utilizzato insieme al nostro essiccatore (**VEGA**) realizzando così un impianto di pulizia ed essiccazione completo. L'essiccatore può essere dotato di un sistema di scarico e di carico automatico su un contenitore esterno (rimorchio) senza l'ausilio di alcun operatore.



Defogliatore di parti leggere (foglie-rametti-vouto)



Passaggio in crivello rotante con espulsione di gran parte dello scarto



Nastro caricatore principale prodotto



A RICHIESTA:
Uscita prodotto pulito altezza 2 m o variabile



Contenitore nocciole per eliminazione di parti pesanti (pietre)

MODELLI	Altezza cm	Larghezza cm	Lunghezza cm	Motori n.	Potenza richiesta kv	Tensione volts	Prod. oraria media q.li/h	Addetti al funzion.	Peso kg
Pulitore elettrico mod. MEGA 3 plus	320	220	240	6	6	380	40/50	1	700

Pulitore elettrico modello MEGA 4



Il pulitore elettrico mod. **MEGA 4** è una macchina che pulisce, ovvero separa il prodotto (nocciole, castagne, mandorle, noci, olive, macadamia, caffè, e tutti i tipi di frutta in guscio) dal materiale di scarto quale pietre, foglie, legni e frutti vuoti. Il sistema di pulizia avviene "a secco" in quanto non viene utilizzata acqua ma soltanto aria e dischi, i quali, ruotando, permettono ai frutti di spostarsi verso l'esterno per effetto della forza centrifuga separando il frutto da tutte le impurità, anche quelle del peso molto simile al frutto. La macchina è autonoma: richiede soltanto l'azionamento da parte di un singolo operatore. La capacità di pulizia è di circa **10-12 q.li/h**. La macchina è alimentata a **220 o 380 volts**. È adatta per piccole e medie aziende.



rimorchio R15/PR15

MODELLI	Altezza cm	Larghezza cm	Lunghezza cm	Motori n.	Potenza richiesta kv	Tensione volts	Prod. oraria media q.li/h	Addetti al funzion.	Peso kg
Pulitore elettrico mod. MEGA 4	210	150	340	3	3	220/380	10/12	1	460

Pulitore elettrico modello MEGA 5



Il pulitore elettrico **MEGA 5** è un impianto di pulizia che prevede l'utilizzo simultaneo di tre sistemi diversi di pulizia attraverso la **ROTAZIONE DEL CORVELLO, AZIONE DELL'ARIA e UTILIZZO DELL'ACQUA.**

VASCA
 Il pulitore ad acqua consente di separare il raccolto della frutta con guscio (nocciole, noci, castagne, mandorle, macadamia) da impurità come pietre, terra ecc. Una volta immesso nel separatore il prodotto, galleggiando, viene trasportato da una corrente idrica verso una griglia dove l'acqua cade in una vasca di recupero ed il prodotto va in uscita. Le impurità vengono trasportate dalla coclea e depositate in un recipiente esterno.

CORVELLO + DEFOGLATORE
 Consiste nell'abbinamento di un pulitore a corvella e di un separatore ad aria che insieme provvedono a separare il raccolto della frutta in guscio (nocciole, noci, castagne, mandorle macadamia ecc.) da scarti quali terra, foglie, residui di potatura. Il prodotto viene immesso all'interno di un corvella rotante che, girando velocemente, separa il prodotto dalle impurità grossolane e all'uscita avviene una pulizia più accurata attraverso un separatore ad aria che elimina gli scarti più leggeri.

MODELLI	Lunghezza cm	Altezza cm	Larghezza cm	Motoriduttore kw	Capacità di lavaggio kg/h	Motore elettrico hp/kw	Peso kg
Vasca	415	185	60	0,75	9.000	1,5/1,1	340

MODELLI	Altezza cm	Larghezza cm	Lunghezza cm	Motori n.	Potenza kv	Tensione volts	Prod. oraria media q.li/h	Addetti al funzion.	Peso kg
CORVELLO	270	120	165	2	3	380	30/40	1	435

Elevatore di CARICO e SCARICO

L'elevatore verticale è l'apparecchiatura più idonea per trasportare in verticale prodotti solidi o granulari (per esempio elevatore: nocciole, castagne, noci, mandorle, olive, macadamia, caffè, frutta secca ed in guscio) di notevoli portate, senza danneggiare gli stessi. E' dotato di un nastro ad anello. Consente di convogliare i prodotti di lavorazione dal piede dell'elevatore fino alla sommità del silos o di un altro contenitore per l'immagazzinamento o la pulizia. Si realizzano 3 modelli, TR-3 e TR-4 e TR-5, e con altezza variabile. La tramoggia di stoccaggio è il contenitore che va abbinato all'elevatore e può essere di 2 tipi: 3,5 metri cubi e 6 metri cubi. Può avere varie dimensioni su richiesta del cliente con una griglia in superficie calpestabile di varie misure in modo da impedire l'entrata di oggetti più grandi del prodotto stesso.



MODELLO	MISURE	CAPACITA'	TIPO GRIGLIA
TRAMOGGIA GR-3	240x200h150	3.5 M ³	PESANTE
TRAMOGGIA GR-4	240x240h250	6 M ³	PESANTE

MODELLO	MISURE	TENSIONE	POTENZA KW
ELEVATORE TR-3	3000x300	380 Volt	Kw 0.75/1.5
ELEVATORE TR-4	4000x300	380 Volt	Kw 0.75/1.5
ELEVATORE TR-5	5000x300	380 Volt	Kw 0.75/1.5

IMPIANTI PERSONALIZZATI 500/1000/1500



MODELLI	Altezza cm	Larghezza cm	Potenza kw	Tensione volts	Motori n.	Addetti al funzionamento n.	Caldaiata gasolio	Peso kg
FUTURA 500	400	Indicativo	15	380	—	1	SI	—
FUTURA 1000	400	Indicativo	20	380	—	2	SI	—
FUTURA 1500	550	Indicativo	25	380	—	2	SI	—

Impianti di pulizia ed essiccazione mod. FUTURA 500/1000/1500

Gli impianti sono stati creati in base alle esigenze dei nostri clienti per renderli ancora più efficienti e compatti, non hanno bisogno di opere murarie né fissaggi particolari. La nostra visione di pulizia ed essiccazione è di renderla veloce e autonoma. I trasportatori a coclea rigida sono la soluzione ideale per il trasporto a lunghe distanze di prodotti in guscio. Possono essere di portata e lunghezza variabile, si possono integrare a impianti già esistenti, migliorando ulteriormente l'efficienza degli stessi. Sono dotati di una elicoide che, ruotando sul proprio asse, esercita una componente di spinta assiale sul materiale contenuto nel canale. La motorizzazione di questi impianti può essere decisa ed applicata in base alle esigenze del momento e alla tipologia di produzione. Il pulitore mega 3 plus viene utilizzato per la pulizia a secco di nocciole, macadamia, o frutta secca rotondeggiante da impurità come rametti, frutti vuoti, terra, foglie, varie. Il prodotto può essere caricato tramite nastro trasportatore e/o elevatore a tazze, il ventilatore separatore effettua la prima pulizia del prodotto, rimuovendo le impurità più leggere. Un vaglio rotativo esegue una pre-pulizia del prodotto (vedi ventilatore separatore). La vasca di lavaggio consente la separazione post-raccolta di frutta in guscio da impurità quali sassi, residui di terra, ecc., grazie ad un sistema di pulizia ad acqua. Il prodotto, introdotto nella vasca, galleggia e viene spinto da un torrente d'acqua (provocato dalla pompa d'immersione) verso la griglia, dove l'acqua precipita nella vasca di recupero e il prodotto rotola verso l'uscita.

- VASCA C/COCLEA: dotata di vasca recupero acqua, pompa immersione, griglia e coclea. I sassi e la sporcizia vengono prelevati continuamente dal fondo, per mezzo di una coclea, che scarica direttamente in un recipiente esterno. L'essiccatoio GIAMPI offre una soluzione semplice, economica e necessaria per l'essiccazione di prodotti a guscio legnoso (nocciole, noci, mandorle etc.). I modelli partono da una capienza minima di 4,5 m³ fino ad una massima di 20 m³, possono essere disposti in serie e raggiungere la capacità richiesta dall'utente. Il prodotto continuamente ventilato è mescolato da una coclea centrale e può essere ventilato anche con aria non riscaldata. Quando il grado di umidità del prodotto è quello richiesto, lo stesso viene estratto per gravità dalla parte inferiore del contenitore-silos, tramite la serranda e viene allontanato con adeguato sistema di trasporto. Tale processo permette di ridurre notevolmente il ciclo di essiccazione, di mantenere inalterate le qualità organolettiche del prodotto, garantendo allo stesso tempo la sicurezza dell'operatore nel rispetto delle normative vigenti.

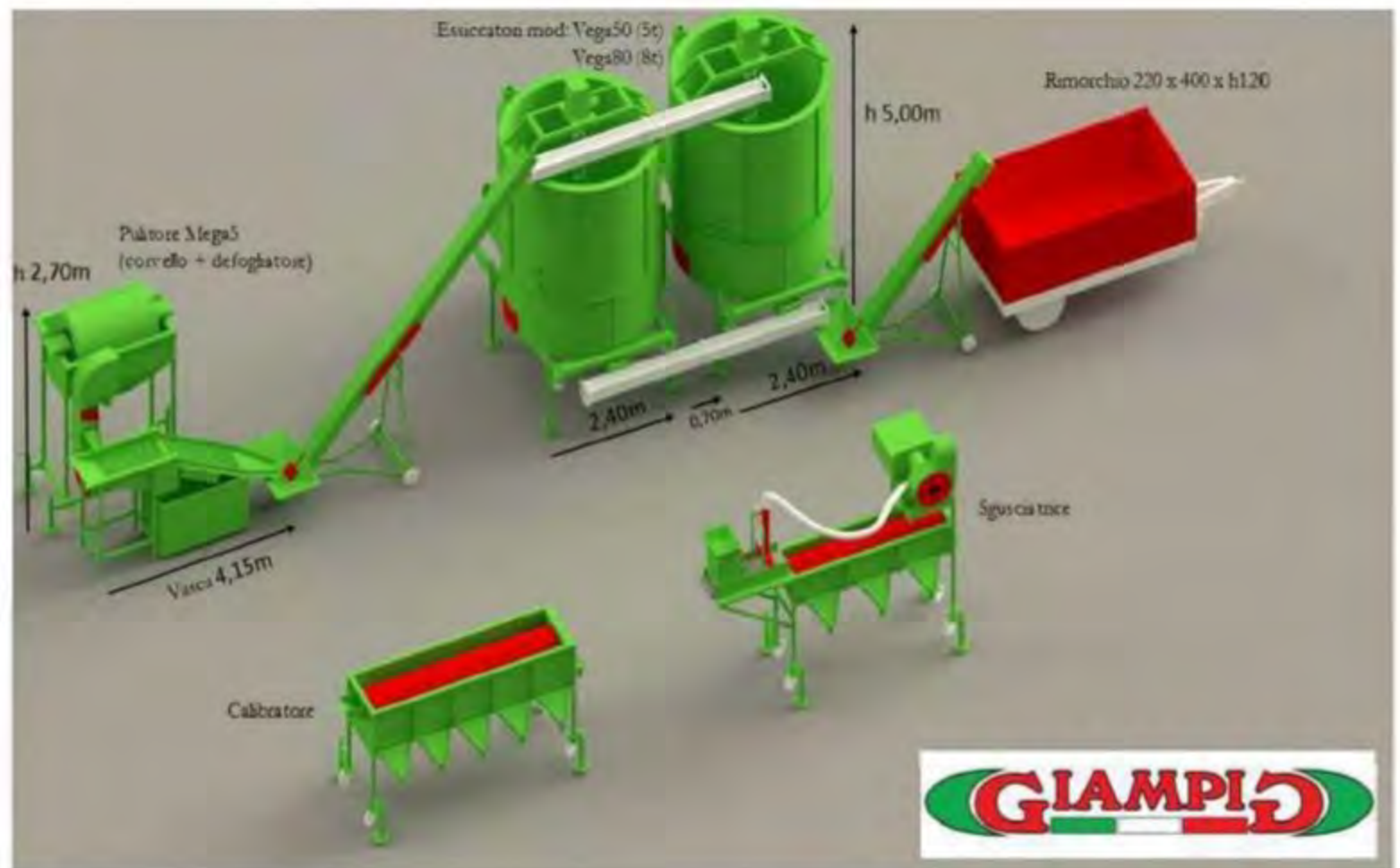
PROGETTAZIONE LINEE, IMPIANTI DI PULIZIA ED ESSICCAZIONE

PROGETTAZIONE



Progettiamo e realizziamo impianti di essiccazione da 1 fino a 100 tonnellate. Riusciamo ad ottenere il massimo risultato con il minimo spazio.

L'impianto raffigurato rappresenta una filiera completa. Pulizia del prodotto, essiccazione, calibratura e sgusciatura.



I nostri impianti sono autonomi e modulari, con capacità variabile, facili da utilizzare e soprattutto non necessitano di interventi strutturali per l'installazione.

Essiccatoio modello VEGA 10-15-20

Novità

- Ridotti i tempi di essiccazione
- Ridotti consumi di gasolio

IMPIANTO COMPRESO



Novità

Il pulitore elettrico mod. VEGA 10-15 può essere utilizzato insieme al nostro essiccatoio (MEGA) realizzando così un impianto di pulizia ed essiccazione completo. L'essiccatoio può essere dotato di un sistema di scarico e di carico automatico su un contenitore esterno (rimorchio) senza l'ausilio di alcun operatore.



Accessori MISURATORE umidità



Modello std

L'Essiccatoio mod. VEGA 10-15 permette l'essiccazione di prodotti in guscio (nocciole, castagne, mandorle, noci, macadamia, olive, caffè e tutti i tipi di frutta in guscio) con una soluzione semplice ed economica in quanto la parte inferiore del serbatoio di essiccazione (contenente aria calda) è pari ad un terzo del volume del serbatoio stesso. Questo consente di ottenere la perfetta essiccazione del prodotto in tempi più rapidi e con minori consumi. L'essiccatoio può essere dotato di un sistema **carico/scarico** opzionale che permette di caricare il prodotto all'interno della macchina e di scaricarlo su un contenitore esterno (rimorchio o altro) senza l'ausilio di altri macchinari e senza impiego di manodopera. La macchina poggia su un telaio principale dotato di 4 ruote per lo spostamento su piazzale le quali consentono di avere un'altezza contenuta dell'intera struttura pari a m 3,00.



MODELLI	Altezza cm	Larghezza cm	Potenza kw	Tensione volts	Motori n.	Addetti al funzionamento n.	Caldaia a gasolio kcal	Peso kg
Essiccatoio mod. VEGA 10	240	200	3	220/380	2/4	1	48.000	600
Essiccatoio mod. VEGA 15	290/330	200	4	380	2/4	1	48.000	800
Essiccatoio mod. VEGA 20	290/330	200	4	380	2/4	1	48.000	1000

Essiccatoio modello VEGA 30

IMPIANTO COMPLETO



Novità

Il pulitore elettrico mod. VEGA 30 può essere utilizzato insieme al nostro essiccatoio (MEGA) realizzando così un impianto di pulizia ed essiccazione completo. L'essiccatoio può essere dotato di un sistema di scarico e di carico automatico su un contenitore esterno (rimorchio) s e n z a l'ausilio di alcun operatore.



Accessori MISURATORE umidità



Novità

- Ridotti i tempi di essiccazione
- Ridotti consumi di gasolio



Modello std

L'Essiccatoio mod. VEGA 30 permette l'essiccazione di prodotti in guscio (nocciole, castagne, mandorle, noci, macadamia, olive, caffè e tutti i tipi di frutta in guscio) con una soluzione semplice ed economica in quanto la parte inferiore del serbatoio di essiccazione (contenente aria calda) è pari ad un terzo del volume del serbatoio stesso. Questo consente di ottenere la perfetta essiccazione del prodotto in tempi più rapidi e con minori consumi. L'essiccatoio può essere dotato di un sistema carico/scarico opzionale che permette di caricare il prodotto all'interno della macchina e di scaricarlo su un contenitore esterno (rimorchio o altro) senza l'ausilio di altri macchinari e senza impiego di manodopera. La macchina poggia su un telaio principale dotato di 4 ruote per lo spostamento su piazzale le quali consentono di avere un'altezza contenuta dell'intera struttura pari a m 3,30.



Coclea agitatrice



Impianto carico/scarico opzionale



Serbatoio carburante



Ruotini per trasporto su piazzale



Generatore di calore

MODELLI	Altezza cm	Larghezza cm	Potenza kw	Tensione volts	Motori n.	Addetti al funzionamento n.	Caldala a gasolio kcal	Peso kg
Essiccatoio mod. VEGA 30	330	240	6	380	2/4	1	70.000	950

Essiccatoio modello VEGA 50-80-120

IMPIANTO COMPLETO



Novità

Il pulitore elettrico mod. VEGA 50 può essere utilizzato insieme al nostro essiccatoio (MEGA) realizzando così un impianto di pulizia ed essiccazione completo. L'essiccatoio può essere dotato di un sistema di scarico e di carico automatico su un contenitore esterno (rimorchio) s e n z a l'ausilio di alcun operatore.



Accessori MISURATORE umidità



Novità

- Ridotti i tempi di essiccazione
- Ridotti consumi di gasolio



Modello std

L'Essiccatoio mod. VEGA 50/80 permette l'essiccazione di prodotti in guscio (nocciole, castagne, mandorle, noci, macadamia, caffè e tutti i tipi di frutta in guscio) con una soluzione semplice ed economica in quanto la parte inferiore del serbatoio di essiccazione (contenente aria calda) è pari ad un terzo del volume del serbatoio stesso. Questo consente di ottenere la perfetta essiccazione del prodotto in tempi più rapidi e con minori consumi. L'essiccatoio può essere dotato di un sistema **carico/scarico** opzionale che permette di caricare il prodotto all'interno della macchina e di scaricarlo su un contenitore esterno (rimorchio o altro) senza l'ausilio di altri macchinari e senza impiego di manodopera. La macchina poggia su un telaio principale dotato di 4 ruote per lo spostamento su piazzale le quali consentono di avere un'altezza contenuta dell'intera struttura pari a m 4,00.



MODELLI	Altezza cm	Larghezza cm	Potenza kw	Tensione volts	Motori n.	Addetti al funzionamento n.	Caldala a gasolio kcal	Peso kg
Essiccatoio mod. VEGA 50	400	280	7	380	2/4	1	70.000	1300
Essiccatoio mod. VEGA 80	550	280	8	380	2/4	1	80.000	1500
Essiccatoio mod. VEGA 120	750	280	8	380	2/4	1	100.000	1800

Essiccatoio rotante modello DELTA

macchina
BREVETTATA

RIELLO
BRUCIATORI

ESSICCACIONE



L'Essiccatoio ROTANTE mod. DELTA è adatto per l'essiccazione di nocciole, castagne, noci, mandorle, cippato, caffè, macadamia etc...La struttura è composta da un cilindro che, ruotando su se stesso attraverso un movimento rotante e orizzontale, permette al prodotto di muoversi continuamente al suo interno ottenendo così un'essiccazione omogenea e completa. Una caldaia con bruciatore a gasolio genera aria calda da 20° a 90° e la regolazione della temperatura avviene tramite termostato esterno. Ne conseguono due grandi vantaggi: l'abbassamento del tempo di essiccazione e un notevole risparmio economico di energia. La macchina è alloggiata su un telaio in ferro dove sono presenti dei rulli attraverso i quali l'essiccatoio gira su se stesso e in cui si trova il motore che genera il movimento del cilindro. La macchina è dotata di un sistema di regolazione della velocità di rotazione tramite un variatore di flusso idraulico e un invertitore di rotazione. Tale invertitore determina lo scarico automatico del prodotto attraverso una coclea inferiore.



MODELLI	Altezza cm	Larghezza cm	Potenza kw	Tensione volts	Motori n.	Addetti al funzionamento n.	Caldaia a gasolio kcal	Peso kg
Essiccatoio mod. DELTA	300	240	6	380	4	1	80.000	2.000

Rimorchio modello R/15



Novità

Timone registrabile Il rimorchio mod. R / 15 è omologato anche per il trasporto su strada insieme alla macchina raccogliitrice portata.

Coperchio apribile a richiesta



Il rimorchio mod. R / 15 è multiuso: può essere utilizzato sia come contenitore durante la raccolta che come un classico rimorchio da trasporto togliendo il coperchio superiore.



Particolarmente adatto per nocciolo

Rimorchio agricolo multiuso adatto sia per la raccolta di frutta in guscio (nocciole, castagne, mandorle, noci, macadamia, olive, caffè etc..) che per il trasporto in genere grazie alla possibilità di togliere il coperchio. E' dotato di ribaltamento posteriore idraulico ed è costruito con telaio in acciaio. Il rimorchio è caratterizzato di un particolare coperchio a forma piramidale smussato su tutti e 4 gli angoli che permette di agevolare il passaggio vicino e sotto alla pianta senza danneggiarla.

Ribaltamento posteriore idraulico



Apertura/chiusura portellone di scarico



Bocchette uscita



Griglia defogliatrice



Protezione fanalino



MODELLO	Larghezza cm	Lunghezza cm	Altezza da terra con coperchio cm	Capacità mc					
Rimorchio modello R/15	140	230	165	3

Rimorchio modello PR/15



Novità

Timone registrabile Il rimorchio mod. PR / 15 è omologato anche per il trasporto su strada insieme alla macchina raccoglitrice portata.



Particolarmente adatto per nocciolo

Rimorchio agricolo multiuso adatto sia per la raccolta di frutta in guscio (nocciole, castagne, mandorle, noci, macadamia, olive, caffè etc..) che per il trasporto in genere grazie alla possibilità di togliere il coperchio. E' dotato di ribaltamento posteriore idraulico e alzata a pantografo con h 2.30. E' costruito con telaio in acciaio di tipo U che permette di lasciare la guida del pantografo sempre pulita. Il rimorchio è caratterizzato di un particolare coperchio a forma piramidale smussato su tutti e 4 gli angoli che permette di agevolare il passaggio vicino e sotto alla pianta senza danneggiarla.

Coperchio apribile a richiesta



Il rimorchio mod. PR / 15 è **multiuso**: può essere utilizzato sia come contenitore durante la raccolta che come un classico rimorchio da trasporto togliendo il coperchio superiore.

Ribaltamento posteriore idraulico con alzata a pantografo



Apertura/chiusura portellone di scarico



Bocchette uscita



Griglia defogliatrice



Protezione fanalino



125 cm

MODELLO	Larghezza cm	Lunghezza cm	Altezza da terra con coperchio cm	Capacità mc	Alzata cm				
Rimorchio modello PR/15	140	240	165	3,5	230	-	-	-	-

Rimorchio trilaterale modello GMPR

DI SERIE:

- Pianale in lamiera liscia.
- Apertura sponda posteriore sotto/sopra.
- Freno idraulico.
- Ribaltamento idraulico.
- Ruote di serie. (riscolpite)
- Bocchetta posteriore nocchie.
- Rimorchio monoasse idraulico trilaterale.



Alzata trilaterale



MODELLO	Larghezza cm	Lunghezza cm	Peso kg	Capacità mc	sovrasponde std	capacità m ³ con sponde h 100
Rimorchio trilaterale mod. GMPR 180 x 300 x 45	180	300	1160	3,24	h 45	5,4
Rimorchio trilaterale mod. GMPR 200 x 350 x 45	200	350	1260	4,2	h 45	7
Rimorchio trilaterale mod. GMPR 220 x 400 x 45	220	400	1360	5,28	h 45	8,8

Rimorchio da trasporto mod. GMP-C

macchina agricola e rotoballe monoasse con ruote gemellate ad inclinazione idraulica



DI SERIE:

- Pianale in lamiera brughata.
- Pistone idraulico doppio effetto.
- Freno idraulico (uso aziendale).
- Freno a mano.
- Rampa posteriore.
- Vericelli anteriori.
- Gomme usate.

MODELLO	MISURE CASSONE ESTERNO	PORTATA OMOLOGATA	RUOTE	PESO Kg
GMP - C	250 + 500	5000	215/75 R 17,5	1600
GMP - C	250 + 500	6000	215/75 R 17,5	1600
GMP - C	250 + 600	5000	235/75 R 17,5	1680
GMP - C	250 + 600	6000	235/75 R 17,5	1680

A RICHIESTA:

- Freno idraulico con trazione.
- Piedino idraulico.
- Cassetta porta attrezzi.
- Pali anteriori e posteriori.

CASSONE per stoccaggio



Cassone di stoccaggio prodotto con tramoggia in lamiera, rete laterale per areazione prodotto, chiusino sotto tramoggia per scarico prodotto, sovrapponibili ad incastro, spostabili con traspalett.

MODELLO	MISURE
CASSONE per stoccaggio misure standard	h 1600 x 1200 x 1200
CASSONE per stoccaggio misure maggiorate	h 1760 x 1200 x 1200

Cassone ELEVABILE



Il **CASSONE ELEVABILE** è ideato per la raccolta e il trasporto di nocciole, castagne, mandorle, noci, macadamia, olive e tutti i tipi di frutta e si adatta a qualsiasi tipo di mezzo: trattori, macchine raccogliatrici, semoventi e altro.



Novità

elevamento idraulico con alzata tipo muletto e scarico con apertura idraulica.

MODELLO	Altezza cm	Larghezza cm	Profondità cm	Altezza di carico cm	Capacità mc	Peso kg
Cassone Elevabile	104	150	80	230	1,3	195

Cassone MULTIFUNZIONE



FORCA



CASSONE

MODELLO	Altezza cm	Larghezza cm	Profondità cm	Altezza di carico cm	Capacità mc	Peso Kg
Cassone Multifunzione	90	120	80	250	0,9	250
Telaio con forca	110	140/160	1100	220	/	300

Il **CASSONE MULTIFUNZIONE** è ideato per la raccolta e il trasporto di nocciole, castagne, mandorle, noci, macadamia, olive e tutti i tipi di frutta e si adatta a qualsiasi tipo di mezzo: trattori, macchine raccogliatrici, semoventi e altro. Il telaio può essere utilizzato con attrezzi intercambiabili quali: **Cassone e Forca**.

Elevatore IDRAULICO MULTIFUNZIONE



ELEVATORE IDRAULICO



CASSONE (accessorio)

MODELLO	Alzata kg	Alzata h	Peso kg	Altezza con cassone	Capacità cassone
Elevatore idraulico 120	700	1200	160	h 210	0,9 m ³
Elevatore idraulico 180	700	1800	175	h 240	0,9 m ³
Elevatore idraulico 200	700	2000	190	h 280	0,9 m ³

L'**ELEVATORE IDRAULICO Multifunzione** con attacco a tre punti è ideato per lo spostamento e il carico/scarico di materiale o pallets. E' costruito in acciaio con forche richiudibili per la circolazione su strada. Con accessorio **CASSONE** può essere usato per la raccolta e lo scarico in un contenitore con altezza massima di **H 280 cm**.

SGUSCIATRICE di NOCCIOLE mod. SG 300



La sgusciatrice SG-300 è una macchina che provvede a sgusciare le nocciole rompendo e separando il guscio dal frutto e calibrando il prodotto sgusciato. Il prodotto deve essere pulito, essiccato e calibrato per ottenere la massima prestazione

MODELLO	Larghezza mt	Lunghezza mt	Altezza mt	Peso Kg.	Cilindro	Capacità Kg/h	Allimentazione
SGUSCIATRICE	1,10	2,60	2,30	300		60/100	V220 - V380

CALIBRO SGUSCIATO 10/12 - 12/14 - 14/16 - 16/18 - 18/20

CALIBRATORE di frutta in guscio

(nocciole - castagne - caffè - noci - mandorle ecc...)



CALIBRATORE per frutti adatto per **NOCCIOLE, CASTAGNE, CAFFE', NOCI, MANDORLE** ecc.. Tale macchina calibra il prodotto tramite dei cilindri forati con vari diametri a richiesta in base al tipo di frutta da calibrare, e in varie sequenze di calibri.



DATI TECNICI		CAL 2+1	CAL 3+1	CAL 4+1
LUNGHEZZA - LARGUEZA - LENGTH - LOUNGUEUR	MM	2750	3800	4800
ALTEZZA - ALTURA - HEIGHT - HAUTER	MM	2380	2380	2380
LARGHEZZA - ANCHURA - WIDTH- LARGEUR	MM	1100	1100	1100
PESO MACCHINA A VUOTO- PESO MAQUINAVACIA- WEIGHT OF EMPTY MACHINE- POIDS MACHINE VIDE	KG	210	270	330
MOTORE ELETTRICO - MOTOR ELETRICO - ELECTRIC MOTOR - MOTEUR ELECTRIC	KW	0.37	0.37	0.75
TENSIONE DI COLLEGAMENTO-TENSION DE CONEXION - CONNECTION TENSION - TENSION DE CONNEXION	V	220/380	220/380	220/380
NOCCIOLE - AVELLANAS - HAZELNUTS - NOISETTES	FORI	1° 15 mm	2° 17 mm	3° 19 mm
GRIGLIA CALIBRATICE STANDARD PER CASTAGNE - CASTANAS - CHESTNUTS- CHATAIGNES	FORI	1° 25 mm	2° 27 mm	3° 30 mm
CAPACITA' PRODUTTIVA DIAM. 500	KG/H		MAX 600	
CAPACITA' PRODUTTIVA DIAM. 800	KG/H		MAX 1300	



SQUOTITORE A CORDA

Scuotitore meccanico a fune utilizzabile per la raccolta di frutti pendenti: olive, noci, castagne, mandorle ecc.
Utilizzabile con trattori da 30 a 90 hp.
Munito di cinghia (da avvolgere intorno al tronco di 15-20 cm), cavo in acciaio e giunto cardanico.



SGUSCIATRICE elettrica e manuale adatta per nocciole, mandorle, noci e ogni tipo di frutta in guscio

SG-M SG-15 SG-30



Le sgusciatrici serie **SG-M**, **SG-15** e **SG-30** sono adatte per sgusciare la frutta in guscio e sono dotate di una regolazione manuale in grado di rompere varie grandezze di frutti.



MODELLI	Larghezza cm	Lunghezza cm	Altezza cm	Capacità kg/h	Peso kg	Allimentazione
SGUSCIATRICE SG-M	37	35	50	variabile	28	manuale
SGUSCIATRICE SG-15	37	35	50	12	28	monofase
SGUSCIATRICE SG-30	52	35	50	22	38	monofase

SGUSCIATRICE SG 50/70

La sgusciatrici SG-50/70 sono macchine che provvedono a sgusciare nocciole, mandorle, noci ed ogni tipo di frutto in guscio. Sono dotate di un separatore ad aria che separa i gusci dal frutto e di un eventuale elevatore accessorio. Per avere la massima prestazione è consigliabile calibrare il prodotto.



MODELLI	Larghezza cm	Lunghezza cm	Altezza cm	Capacità kg/h	Peso kg	Allimentazione
SGUSCIATRICE SG-50	70	120/220	200	40	80/160	220/380
SGUSCIATRICE SG-70	70	120/220	200	70	90/170	220/380

LINEA DI SELEZIONE E CERNITA



La linea di selezione e cernita è indicata per la selezione accurata del prodotto dopo la sgusciatura prima della tostatura per selezionare il prodotto marcio dal prodotto buono

TOSTINO



Permette di tostare il prodotto già selezionato e sgusciato.
La tostatura è molto importante per la vendita e la conservazione.
Il tostino GIAMPI permette di tostare 15 kg l'ora

MODELLO	MISURE	MISURE	PROD. ORARIA	ALIMENTAZIONE	Peso kg
TRAMOGGIA	50X50	140	--	ELETTRICA	350
TOSTINO	60X80	140	15 KG ORA	ELETTRICA GAS	250

SOLLEVATORE anteriore



accessori a richiesta

mod 8 q.li

Il **Sollevatore anteriore** è particolarmente utile perché posizionato davanti al trattore, permette l'applicazione di qualsiasi tipo di attrezzo che disponga di attacco a tre punti universale. Il suo vantaggio è quello di disporre l'attrezzo applicato in posizione frontale durante la lavorazione. E' disponibile per trattori: **FIAT, NEW HOLLAND, LANDINI, SAME, LAMBORGHINI, CARRARO, GOLDONI.** A richiesta sono disponibili modelli per trattori non presenti nella lista.

VARIE

NASTRO trasportatore



MODELLO	Larghezza mm	Altezza mt
Nastro trasp.	200	4
Nastro trasp.	200	5
Nastro trasp.	200	6
Nastro trasp.	250	4
Nastro trasp.	250	5
Nastro trasp.	250	6

Il **Nastro trasportatore** è adatto per il carico e lo scarico di prodotti come nocciole, castagne, noci, mandorle, macadamia, olive, caffè etc.. Il nastro trasportatore è costituito da palette in gomma morbida e vulcanizzata le quali permettono l'integrità del prodotto durante le fasi di carico e scarico. E' composto anche di una tramoggia per il carico e di una ghiottina per la regolazione del prodotto. L'alimentazione è elettrica.



NASTRO di cernita modello Piano

Selezione manuale frutta e frutta in guscio.

MODELLO	Lunghezza cm	Larghezza cm	Voltaggio	Operatori	Velocità tappeto
Nastro di cernita	300	100	V 220 V380	4	variabile con variatore
Nastro di cernita	variabile	100	V 220 V380	variabile	variabile con variatore

Ventilatore SILVA 2



MODELLO	Potenza cv	Tubi mt	P.T.O. giri
Vent. Silva 2	50 - 90	2 Ø 120 x 25 mt	540
Vent. Silva 2 con bocchette	50 - 90	2 Ø 120 x 25 mt	540



Il ventilatore **mod. SILVA 2** è concepito a P.T.O per trattore. Ha la funzione di creare andane o file di prodotto in terra con l'obiettivo di prepararlo alla successiva fase di raccolta.

SMALLATRICE per mandorle

SMALLATURA



La smallatrice **SM-300** e la **SM-600** sono delle macchine che separano le mandorle dal mallo.



MODELLO		DIMENSIONI	MOTORE	Kg	PRODUZIONE ORARIA
SMALLATRICE MANDORLE	SM-300	1780 x 20 x 1350	ELETTRICO 220/380	105	300 kg/h
SMALLATRICE MANDORLE	SM-600	1780 x 50 x 1350	ELETTRICO 220/380	105	600 kg/h

SMALLATRICE per noci



La smallatrice **SN-150** e la **SN-300** sono delle macchine che separano le noci dal mallo.



MODELLO		DIMENSIONI	MOTORE	Kg	PRODUZIONE ORARIA
SMALLATRICE NOCI	SN-150	80X80H125	ELETTRICO 220/380	150	150kg/h
SMALLATRICE NOCI	SN-300	98X98H135	ELETTRICO 220/380	250	300 kg/h

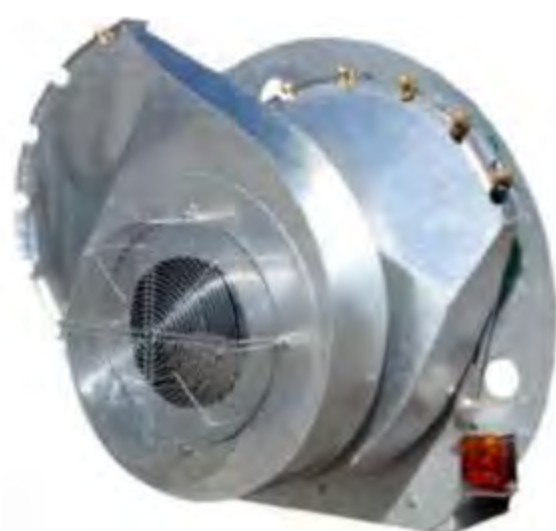
Atomizzatore trainato modello BREZZA ecoline



OPTIONAL
KIT AVVOLGITUBO

L'atomizzatore trainato mod. **BREZZA ecoline** è adatto per qualsiasi tipo di lavoro e predisposto per il montaggio di barre per diserbo, rulli avvolgitubo o kit cannone/ventola, diventando in questo modo un atomizzatore completo. L'atomizzatore Brezza ecoline è composto da una cisterna montata su un telaio zincato a caldo. La macchina è completa di omologazione stradale.

OPTIONAL



Kit "doppia chiocciola"



Kit "ventola"



Kit "cannone"

MODELLO	BREZZA eco 1000	BREZZA eco 1500	BREZZA eco 2000	BREZZA eco 3000
Capacità Lt	1000	1500	2000	3000
KW	30/50	45/65	50/70	60/70
HP	40/70	61/89	75/95	80/95
Giri P.T.O.	540	540	540	540
Mozzi	Regolabili	Regolabili	Regolabili	Regolabili

Atomizzatore trainato modello BREZZA std



Particolarmente adatto per **nocchioleto**



Novità

Kit doppia ventola in uscita.



Applicazione

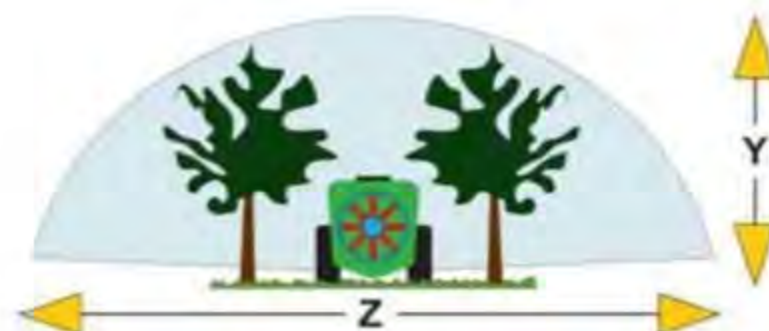
Kit ventola opzionale

L'atomizzatore trainato **mod. BREZZA std.** denominato «turbo atomizzatore» a grande volume d'aria è adatto per colture che hanno bisogno di una grande spinta d'aria come **nocchioleto, frutteti, oliveti** e piante ad alto fusto. Costruita con particolare design, viste le dimensioni contenute idonee per piantagioni basse la cisterna è in polietilene ecologico e riparabile con un serbatoio di manutenzione (lavacircuito) con capacità del 10% del serbatoio principale. Il gruppo lavamani è incorporato nel serbatoio principale, ha un filtro di aspirazione esterno con valvola antisvuotamento e getti doppi con antigoccia in ottone. Il kit ventola per il **BREZZA 600** è di diametro interno pari a 720 mm, per il **BREZZA 1000** è pari a 820 mm e per il **BREZZA 1500/2000/3000** è pari a 920 mm. La ventola in nylon a volume variabile, il cambio due velocità + folle e il kit doppia ventola in uscita permettono di ottenere un flusso d'aria omogeneo su tutto il diametro della ventola dando un trattamento uniforme. Il telaio è in lamiera piegata zincata a caldo e ciò permette una lunga durata.

Ventola Ø 720 registrabile
montata su mod. **BREZZA 600 std.**
Y = m 6.00 Z = m 14.00

Ventola Ø 820 registrabile
montata su mod. **BREZZA 1000 std.**
Y = m 8.00 Z = m 18.00

Ventola Ø 920 registrabile
montata su mod. **BREZZA 1500/2000/3000 std.**
Y = m 10.00 Z = m 20.00



MODELLO	BREZZA 600	BREZZA 1000	BREZZA1500	BREZZA 2000	BREZZA 3000
Capacità Lt	600	1000	1500	2000	3000
KW	15/36	30/50	45/65	50/70	60/70
HP	25/50	40/70	61/89	75/95	80/95
Velocità	1 + folle	2 + folle	2 + folle	2 + folle	2 + folle
Getti	14	14	14	14	14
Ventola diametro	720	820	820/920	820/920	820/920
Pale ventola	8	8	8	8	8
Giri P.T.O.	540	540	540	540	540
Mozzi	Regolabili	Regolabili	Regolabili	Regolabili	Regolabili

Atomizzatore trainato modello BREZZA turbo

Particolarmente adatto per **nocchioleto**



Novità

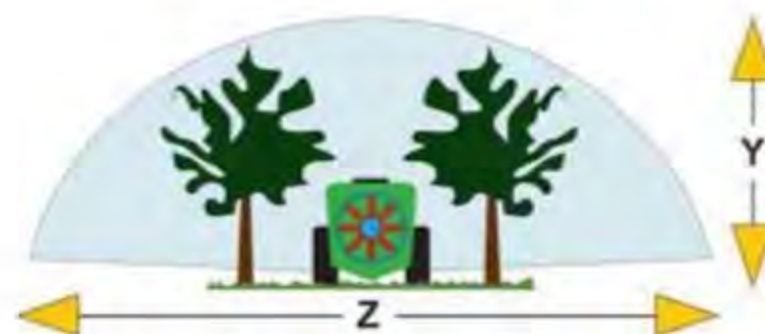
Kit doppia ventola in entrata.



L'atomizzatore trainato **mod. BREZZA turbo** denominato «turbo atomizzatore» a grande volume d'aria è adatto per colture che hanno bisogno di una grande spinta d'aria come **nocchioleto, frutteti, oliveti** e piante ad alto fusto. Costruita con particolare design, viste le dimensioni contenute idonee per piantagioni basse la cisterna è in polietilene ecologico e riparabile con un serbatoio di manutenzione (lavacircuito) con capacità del 10% del serbatoio principale. Il gruppo lavamani è incorporato nel serbatoio principale, ha un filtro di aspirazione esterno con valvola antisvuotamento e getti doppi con antigoccia in ottone. Il kit ventola per il **BREZZA turbo 1000** è di diametro interno pari a 820 mm, per il **BREZZA turbo 1500/2000/3000** è pari a 920 mm. La ventola in alluminio a volume variabile, con frizione ad espansione, il cambio due velocità + folle e il kit doppia ventola in entrata permettono di ottenere un flusso d'aria omogeneo su tutto il diametro della ventola dando un trattamento uniforme. Il telaio è in lamiera piegata zincata a caldo e ciò permette una lunga durata.

Ventola Ø 850 registrabile
montata su mod. **BREZZA 1000 turbo**.
Y = m 10.00 Z = m 18.00

Ventola Ø 920 registrabile
montata su mod. **BREZZA 1500/2000/300 turbo**
Y = m 11.00 Z = m 20.00



MODELLO	BREZZA 1000 turbo	BREZZA 1500 turbo	BREZZA 2000 turbo	BREZZA 3000 turbo
Capacità Lt	1000	1500	2000	3000
KW	30/50	45/65	50/70	50/70
HP	40/70	61/89	75/95	80/95
Velocità	2 + folle	2 + folle	2 + folle	2 + folle
Getti	14	14	14	14
Ventola diametro	820	920	920	920
Pale ventola	8	8	8	8
Giri P.T.O.	540	540	540	540
Mozzi	Regolabili	Regolabili	Regolabili	Regolabili

Atomizzatore trainato modello BREZZA plus



Particolarmente adatto per nocciolo

Novità

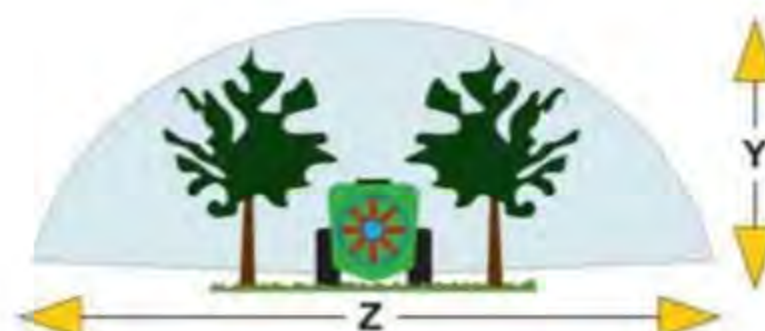
La ventola aspirazione lato cisterna è particolarmente indicata in situazioni con grandi quantità di fogliame attraverso un sistema di ventola aspirante dalla parte anteriore della macchina. In questo modo non c'è possibilità che la ventola si intasi e che il prodotto venga nebulizzato in maniera non uniforme.



L'atomizzatore trainato **mod. BREZZA plus** denominato «turbo atomizzatore» a grande volume d'aria è adatto per colture che hanno bisogno di una grande spinta d'aria come **nocciolati, frutteti, oliveti** e piante ad alto fusto. Costruita con particolare design, viste le dimensioni contenute idonee per piantagioni basse la cisterna è in polietilene ecologico e riparabile con un serbatoio di manutenzione (lavacircuito) con capacità del 10% del serbatoio principale. Il gruppo lavamani è incorporato nel serbatoio principale, ha un filtro di aspirazione esterno con valvola antisvuotamento e getti doppi con antigoccia in ottone. Il kit ventola per il **BREZZA plus 1000** è di diametro interno pari a 820 mm, per il **BREZZA plus 1500/2000/3000** è pari a 920 mm. La ventola in nylon a volume variabile, con frizione centrifuga (solo per BREZZA plus 1500/2000/3000), il cambio due velocità + folle e il kit doppia ventola in uscita permettono di ottenere un flusso d'aria omogeneo su tutto il diametro della ventola dando un trattamento uniforme. Il telaio è in lamiera piegata zincata a caldo e ciò permette una lunga durata.

Ventola Ø 820 registrabile
montata su mod. **BREZZA plus 1000**
Y = m 9.00 Z = m 16.00

Ventola Ø 920 registrabile
montata su mod. **BREZZA plus 1500/2000/3000**
Y = m 11.00 Z = m 20.00



MODELLO	BREZZA 600 plus	BREZZA 1000 plus	BREZZA1500 plus	BREZZA 2000 plus	BREZZA 3000 plus
Capacità Lt	600	1000	1500	2000	3000
KW	15/36	30/50	45/65	50/70	60/70
HP	25/50	40/70	61/89	75/95	80/95
Velocità	2 + folle	2 + folle	2 + folle	2 + folle	2 + folle
Getti	14	14	14	14	14
Ventola diametro	720	820	920	920	920
Pale ventola	8	8	8	8	8
Giri P.T.O.	540	540	540	540	540
Mozzi	Regolabili	Regolabili	Regolabili	Regolabili	Regolabili

Atomizzatore Portato mod. BORA



Particolarmente adatto per nocchieleto

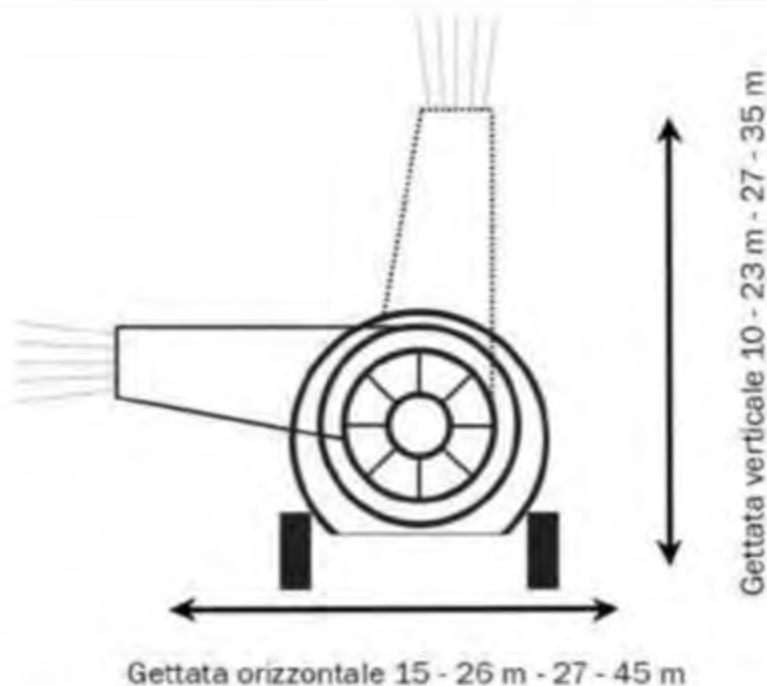


Kit "cannone"



Kit "doppia chiocciola"

L'atomizzatore portato **mod. BORA** denominato «a turbina» a grande volume d'aria è adatto per colture che hanno bisogno di una grande spinta d'aria come piantagioni ad alto fusto (**castagneti, pioppeti, noceti** etc..). Costruita con particolare design, viste le dimensioni contenute idonee per piantagioni basse la cisterna è in polietilene ecologico e riparabile con un serbatoio di manutenzione (lavacircuito) con capacità del 10% del serbatoio principale. Il gruppo lavamani è incorporato nel serbatoio principale, ha un filtro di aspirazione esterno con valvola antisvuotamento e getti doppi con antigoccia in ottone. La macchina può essere dotata di un **kit «cannone»** particolarmente adatto per piantagioni ad alto fusto e di un **kit «doppia chiocciola registrabile»** che permette di trattare anche piante basse come **noccioli, ulivi, frutteti, vigneti** etc.. così la stessa macchina può essere utilizzata per due funzioni. il kit ventola utilizzato in tutti i mod. BORA è di diametro pari a 450 mm x 2 a turbina sia per l'applicazione de kit cannone che per il kit doppia chiocciola. Il cambio di velocità è a 2 marce + folle. Il telaio è in lamiera piegata zincata a caldo e ciò permette una lunga durata.



MODELLO	BORA300	BORA 400	BORA 600
Capacità Lt	300	400	600
KW	30/45	45/60	50/68
HP	40/60	60/80	70/90
Velocità	2 + folle	2 + folle	2 + folle
Getti	14	14	14
Ventola diametro	450	450	450
Pale ventola	doppia turbina	doppia turbina	doppia turbina
Giri P.T.O.	540	540	540

Atomizzatore trainato modello BUFERA


BUFERA 600

Particolarmente adatto per nocciolo

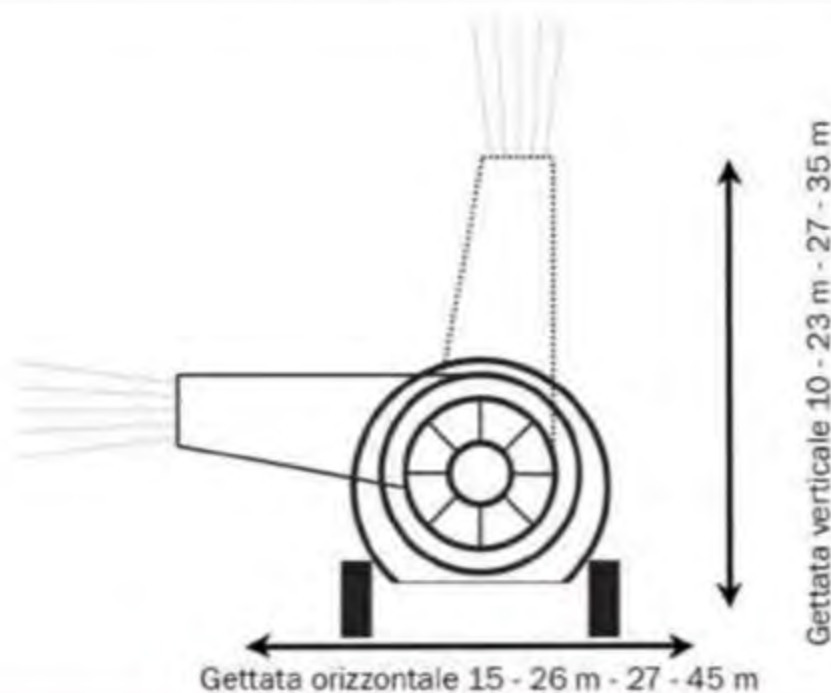


Kit "cannone" con o senza pistone idraulico



Kit "doppia chiocciola"

L'atomizzatore trainato **mod. BUFERA** denominato «a turbina» a grande volume d'aria è adatto per colture che hanno bisogno di una grande spinta d'aria come piantagioni ad alto fusto (**castagneti, pioppeti, noceti** etc..). Costruita con particolare design, viste le dimensioni contenute idonee per piantagioni basse la cisterna è in polietilene ecologico e riparabile con un serbatoio di manutenzione (lavacircuito) con capacità del 10% del serbatoio principale. Il gruppo lavamani è incorporato nel serbatoio principale, ha un filtro di aspirazione esterno con valvola antisvuotamento e getti doppi con antigoccia in ottone. La macchina può essere dotata di un **kit «cannone»** particolarmente adatto per piantagioni ad alto fusto e di un **kit «doppia chiocciola registrabile»** che permette di trattare anche piante basse come **noccioli, ulivi, frutteti, vigneti** etc.. così la stessa macchina può essere utilizzata per due funzioni. il kit ventola utilizzato in tutti i mod. BUFERA è di diametro pari a 450 mm x 2 a turbina sia per l'applicazione de kit cannone che per il kit doppia chiocciola. Il cambio di velocità è a 2 marce + folle. Il telaio è in lamiera piegata zincata a caldo e ciò permette una lunga durata.



MODELLO	BUFERA 600	BUFERA 1000	BUFERA 1500	BUFERA 2000
Capacità Lt	600	1000	1500	2000
KW	37/52	37/52	45/65	52/75
HP	50/70	50/70	60/85	70/100
Velocità	2 + folle	2 + folle	2 + folle	2 + folle
Getti	14	14	14	14
Ventola diametro	450 + 2	450 + 2	450 + 2	450 + 2
Pale ventola	doppia turbina	doppia turbina	doppia turbina	doppia turbina
Giri P.T.O.	540	540	540	540
Mozzi	Regolabili in 3 posizioni	Regolabili in 3 posizioni	Regolabili in 3 posizioni	Regolabili in 3 posizioni

Atomizzatore portato modello NEBBIA plus



Kit ventola plus
(per caratteristiche vedi scheda BRZZA PLUS)



Particolarmente adatto per nocchieleto

Kit doppia ventola in uscita.



Kit doppia ventola std.

L'atomizzatore portato **mod. NEBBIA plus** denominato «turbo atomizzatore» a grande volume d'aria è adatto per colture che hanno bisogno di una grande spinta d'aria come **piantagioni ad alto fusto** (Castagneti, Pioppeti, Noceti etc..). Costruita con particolare design, viste le dimensioni contenute idonee per piantagioni basse la cisterna è in polietilene ecologico e riparabile con un serbatoio di manutenzione (lavacircuito) con capacità del 10% del serbatoio principale. Il gruppo lavamani è incorporato nel serbatoio principale, ha un filtro di aspirazione esterno con valvola antisvuotamento e getti doppi con antigoccia in ottone. Il kit ventola utilizzato in tutti i modelli **NEBBIA** è di diametro pari a **720 mm** e può essere su richiesta di diametro pari a **820** o **920 mm**. La ventola in nylon a volume variabile, con cambio 1 velocità + folle su ventola con diametro da **620/720 mm**, su ventola in nylon a volume variabile con cambio 2 velocità + folle su ventola con diametro da **820/920 mm** permettono di ottenere un flusso d'aria omogeneo su tutto il diametro della ventola dando un trattamento uniforme. Il telaio è in lamiera piegata zincata a caldo e ciò permette una lunga durata.

Ventola Ø 620
montata su mod. **NEBBIA**
Y = m 5.50 Z = m 12.00

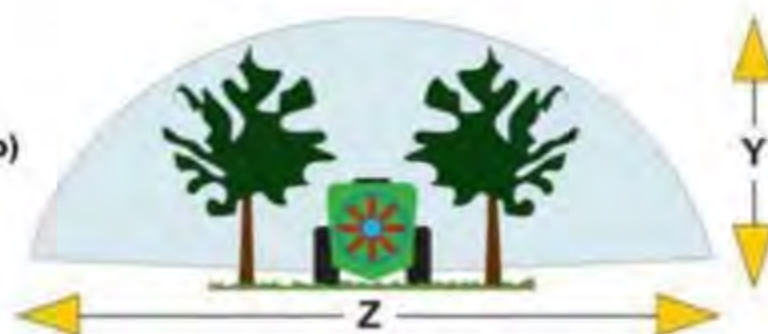
Ventola Ø 720
montata su mod. **NEBBIA**
Y = m 6.00 Z = m 14.00

Ventola Ø 820
montata su mod. **NEBBIA**
Y = m 8.00 Z = m 18.00

Ventola Ø 820
montata su mod. **NEBBIA plus (reverso)**
Y = m 9.00 Z = m 16.00

Ventola Ø 920
montata su mod. **NEBBIA**
Y = m 10.00 Z = m 20.00

Ventola Ø 920
montata su mod. **NEBBIA plus**
Y = m 11.00 Z = m 20.00



MODELLO	NEBBIA 300	NEBBIA 400	NEBBIA 600
Capacità Lt	300	400	600
KW	18/30	26/37	26/52
Velocità	2 + folle	2 + folle	2 + folle
Ventola	regolabile	regolabile	regolabile
Ventola diametro	720/820	720/820/920	720/820/920
Giri P.T.O.	540	540	540

Atomizzatore portato mod. VIGNETO



Ventola tipo PLUS

L'atomizzatore portato VIGNETO è stato specificatamente creato per la protezione delle colture arboree a spalliera. Il suo particolare gruppo ventola può essere sia ad aspirazione posteriore che ad aspirazione anteriore.



Ventola tipo STD

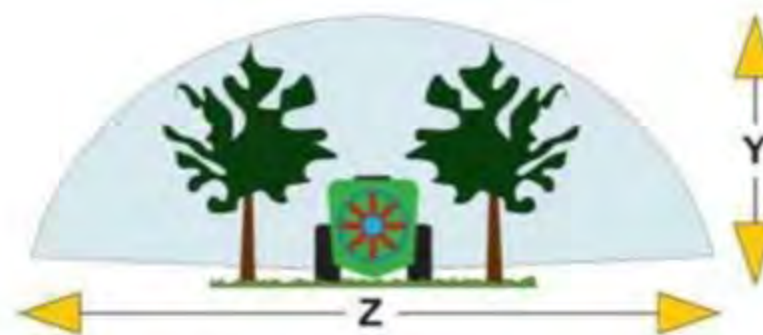
Ventola Ø 550
montata su 300/400 Lt.
Y = m 3.50 Z = m 8.00

Ventola Ø 620
montata su mod. 300/400 Lt.
Y = m 6.00 Z = m 13.00

Ventola Ø 720
montata su mod. 300/400 Lt.
Y = m 7.00 Z = m 15.00

Ventola Ø 820
montata su mod. 400/600 Lt.
Y = m 8.00 Z = m 16.00

Ventola Ø 920
montata su mod. 600 Lt.
Y = m 9.00 Z = m 17.00



MODELLO	VIGNETO 300/400	VIGNETO 300/400	VIGNETO 300/400	VIGNETO 400/600	VIGNETO 400/600
Capacità Lt	300/400	300/400	300/400	400/600	400/600
KW	15/36	30/45	33/50	40/55	45/65
HP	25/50	40/70	45/68	55/74	61/88
Velocità P.T.O.	540	540	540	540	540
Getti	12	12	16	14	18
Ventola diametro	550	620	720	820	920
Pale ventola	8	8	8	8	8

Atomizzatore trainato mod. VIGNETO



Ventola
tipo
PLUS std

L'atomizzatore trainato VIGNETO è stato specificatamente creato per la protezione delle colture arboree a spalliera. Il suo particolare gruppo ventola può essere sia ad aspirazione posteriore che ad aspirazione anteriore.



Ventola tipo
STD

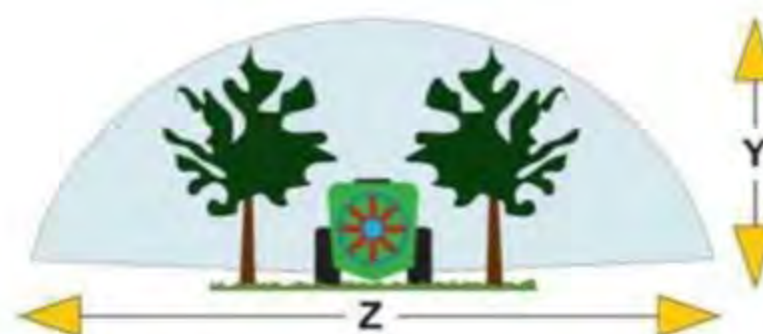
Ventola Ø 550
montata su 300/400 Lt.
Y = m 3.50 Z = m 8.00

Ventola Ø 620
montata su mod. 300/400 Lt.
Y = m 6.00 Z = m 13.00

Ventola Ø 720
montata su mod. 300/400 Lt.
Y = m 7.00 Z = m 15.00

Ventola Ø 820
montata su mod. 400/600 Lt.
Y = m 8.00 Z = m 16.00

Ventola Ø 920
montata su mod. 600 Lt.
Y = m 9.00 Z = m 17.00



MODELLO	VIGNETO 600	VIGNETO 1000	VIGNETO 1500	VIGNETO 2000	VIGNETO 3000
Capacità Lt	600	1000	1500	2000	3000
KW	15/36	30/50	45/65	50/70	60/70
HP	25/50	40/70	61/89	75/95	80/95
Velocità P.T.O.	540	540	540	540	540
Getti	12	12	16	14	18
Ventola diametro	550	620	720	820	920
Pale ventola	8	8	8	8	8



GIAMPI S.R.L.

Sede Leg.: Viale XXI, 15 - 00162 ROMA

Sede Op.: SP 74 loc. Quartaccio Km 2.200 - 01034 Fabrica di Roma (VT)

Tel.: 0761 57 23 84 - 0761 61 38 17

e-mail: giampi@giampimacchineagricole.com

www.giampimacchineagricole.com